

EURO STAR - PHỤ HOÀN ANH
NHÀ PHÂN PHỐI CHÍNH THỨC
Mr Phước: 0983 966 933 - Mr. Hoan: 0903 745 839

Quý khách hàng vui lòng truy cập trang web: www.maycuahominhua.vn để Download: Thư viện, bản vẽ chi tiết công thức cắt nhôm các hệ, nhúng các hệ, phân mềm sản xuất các hệ, chứng nhận chất lượng, hướng dẫn sử dụng ke ma thuật - OMEGA

EURO STAR
 (MÀ SẮC VIỆT CỬA NHÀ)
TOPAL
 (MÀ SẮC VIỆT CỬA NHÀ)
EURO STAR
 (MÀ SẮC VIỆT CỬA NHÀ)

KHO 1: HÉM 312 LỀ THỊ RIÊNG, LỘ 46, P. THỚI AN, QUẬN 12
 KHO 2: 34 NGUYỄN THỊ THÙ, X. QUẬN THỚI SƠN, HỒ CHÍ MINH
 KHO 3: 80-3 KRU TI LÊN NHUỘM, ĐÀ-ĐÔNG, HÀ NỘI
 KHO 4: 16 DƯ AN ĐIÊN PHƯỚC THANH, LIÊN PHƯƠNG, QUẬN 9

Cung cấp phụ kiện nhôm
 - Cung cấp phụ kiện ke GQ
 - Cung cấp ke ma thuật - Omega
 - Cung cấp ke góc, cắt sẵn
 - Dịch vụ uốn nhôm CNC
 - Hỗ trợ bóc tách vật tư
 - Hỗ trợ thiết kế bản vẽ

3328
 KHUNG BAO CỬA ĐI MỜ QUAY

3303
 CÁNH ĐI QUAY NGOÀI

3295
 MỖ KÍNH CÁNH 8mm MỜ QUAY

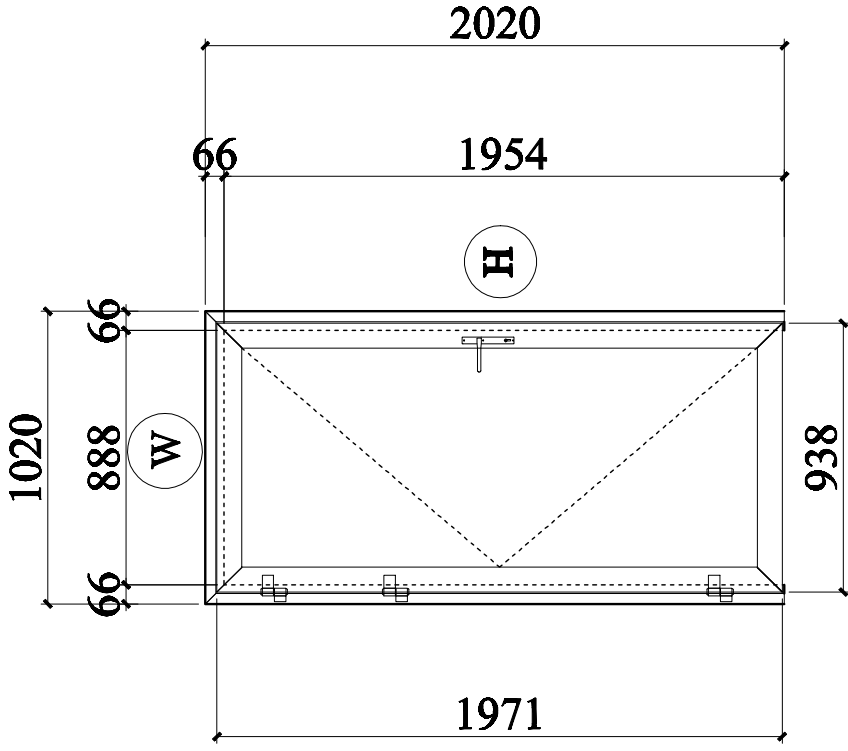
3329
 MỖ NGANG CÁNH DƯỚI

31.7
 KE GÓC KHUNG BAO CỬA ĐI - 347

44
 KE GÓC KHUNG CÁNH CỬA ĐI

TRANG
 THUYẾT TRÌNH CỬA

Cắt cánh đứng = H-49
 (Ngâm nền + thêm 16mm)



Kính: (W - 230) X (H - 197)

Cắt cánh ngang = W-82

QUY CÁCH	CỬA ĐI MỜ QUAY NGOÀI 1 CÁNH - CÁNH NGẮN HƠN KHUNG 8mm	PA.NỒ	1 Bộ	Ngày giao	Ngày .../.../2016
PHƯƠNG ÁN	TOÀN BỘ DÙNG KE GÓC - CÁNH DƯỚI CẮT 45 ĐỘ	PHỤ KIỆN	KINLONG - BÀN LỀ 3D	Ngày lắp	Ngày .../.../2016
HỆ PROFILE	XINGFA AUSTDORR	HƯỚNG NHÌN	nhìn từ trong ra ngoài	Tên cửa	
LOẠI KÍNH	Kính cường lực 8mm	VỊ TRÍ LẮP ĐẶT		Hiệu Chính	

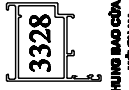
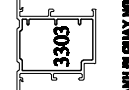






EURO STAR - PHỤ HOÀN ANH
NHÀ PHÂN PHỐI CHÍNH THỨC
 Mr Phước: 0983 966 933 - Mr Hoàn: 0903 745 839

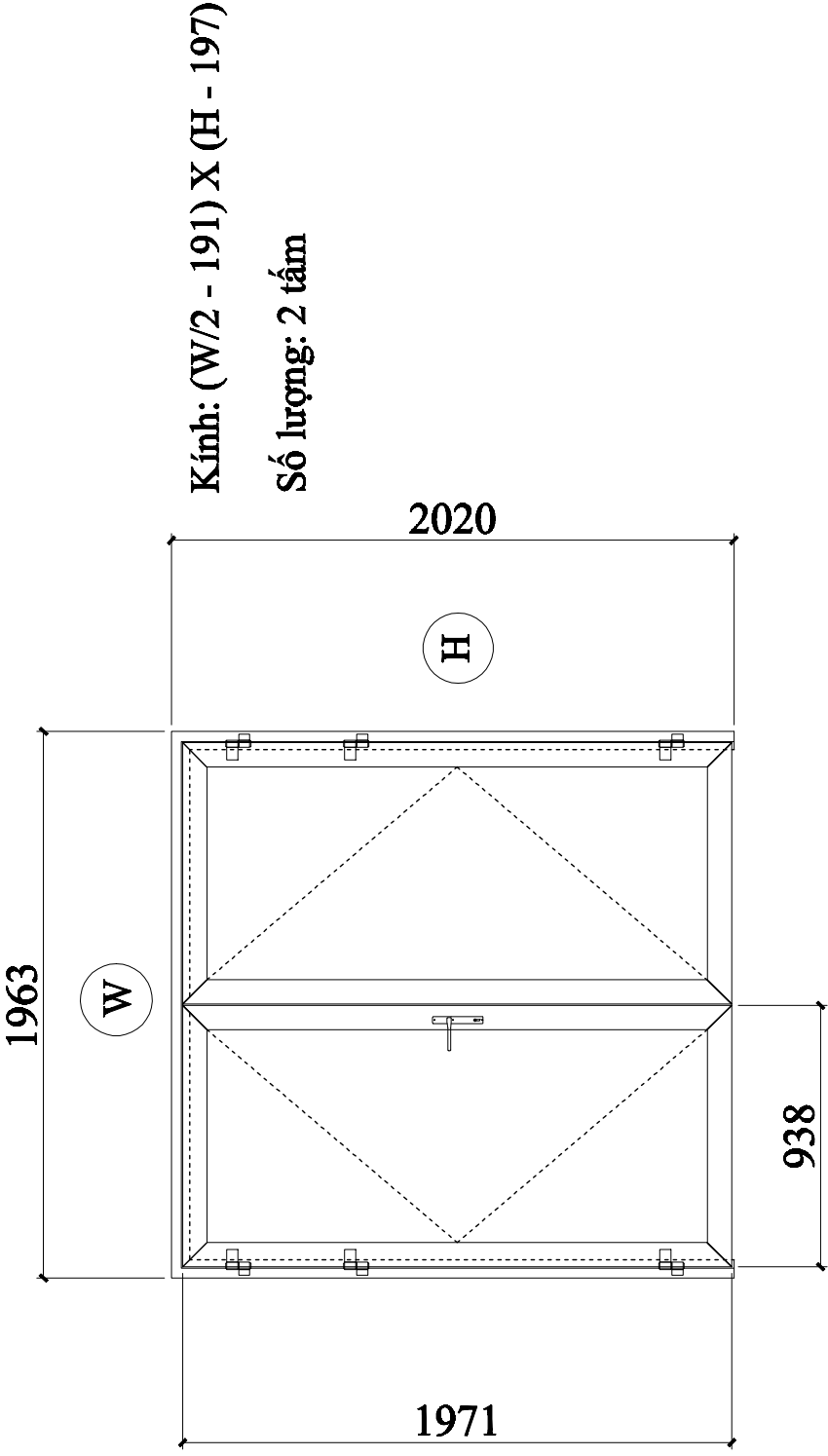
Quý khách hàng vui lòng truy cập trang web: www.maycuahominhua.vn để Download: Thư viện bản vẽ chi tiết công thức cắt nhôm các hệ, nhúng các hệ, nhúng các hệ, phần mềm sản xuất cửa, chứng nhận chất lượng, hướng dẫn sử dụng hệ ma thuật - OMEGA

- Cung cấp phụ kiện nhôm
 - Cung cấp keo dán kính
 - Cung cấp keo ma thuật - Omega
 - Dịch vụ uốn nhôm CNC
 - Hỗ trợ bóc tách vật tư
 - Hỗ trợ thiết kế bản vẽ

EURO STAR
 MÃ SẢN PHẨM: MS1000
TOPAL
 MÃ SẢN PHẨM: MS1000
BLUJEX
 MÃ SẢN PHẨM: MS1000

KHO 1: HỀ M 312 LỀ THÌ ĐỀNG, LÒ, ÁG, P, THỜI AN, QUẢN 12
KHO 2: 34 NGUYỄN THỊ THÚ, X, QUẬN THỚI SƠN, HÀ NỘI
KHO 3: 803-KHU TT LÊN NHUỘC, RA ĐÔNG, HÀ NỘI
KHO 4: 16 DƯ AN ĐIỆN PHƯỚC THANH, LIÊN PHƯỚC, QUẬN 9 - THÁI - OMEGA

 KHUNG BAO CỬA MỖ QUAY	 CÁNH MỖ QUAY NGỒA	 MỖ KHU CÁNH BÊN MỖ QUAY	 MỖ HOANG CÁNH DƯỚI	 KE GÓC KHUNG BAO CỬA MỖ - 31.7	 KE GÓC KHUNG CÁNH CỬA MỖ	 TRANG THỜI KHÓA CỬA	 MỖ BÊN CỬA MỖ
---	--	--	---	---	---	---	--



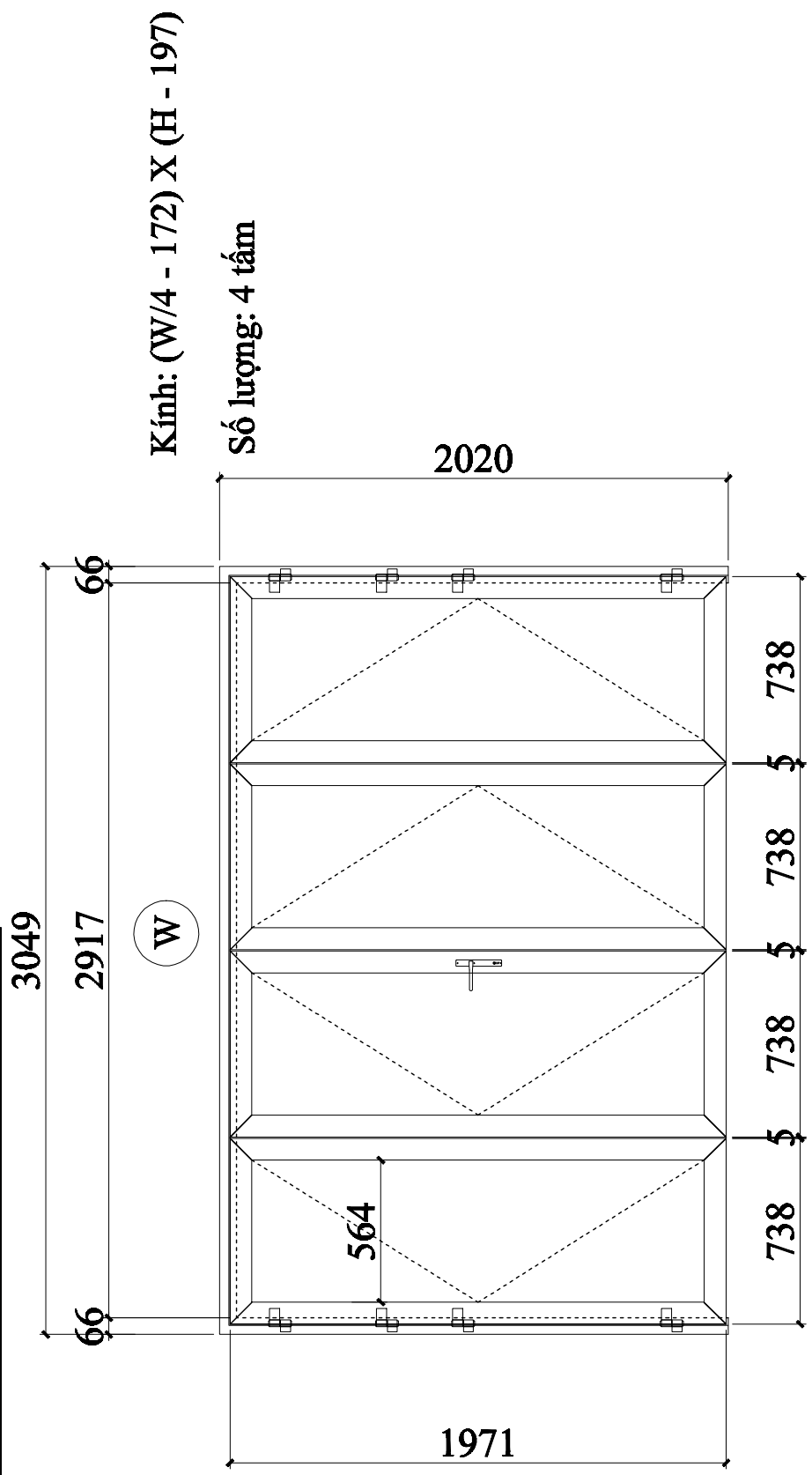
QUY CÁCH	CỬA ĐI MỞ QUAY NGOÀI 2 CÁNH - CÁNH NGẮN HƠN KHUNG 8mm	PA NỐ	1 BỘ	Ngày giao	Ngày .../.../2016
PHƯƠNG ÁN	TOÀN BỘ ĐÚNG KE GÓC - CÁNH DƯỚI CẮT 45 ĐỘ	PHỤ KIỆN	KINLONG - BÀN LÉ 3D	Ngày Mt	Ngày .../.../2016
HỆ PROFILE	XINGFA AUSTDORR	HƯỚNG NHÌN	nhìn từ trong ra ngoài	Tên cửa	
LOẠI KÍNH	Kính cường lực 8mm	VỊ TRÍ LẮP ĐẶT		Hiệu Chính	

EURO STAR - PHU HOAN ANH
NHA PHAN PHOI CHINH THUC
 Mr. Phước: 0983 966 933 - Mr. Hoàng: 0903 745 839

Quý khách hàng vui lòng truy cập trang web: www.maycanhhoananh.vn để Download: Thư viện, bản vẽ chi tiết công thức cắt nhôm các hệ, nhúng các hệ, phân mềm sản xuất cửa, chứng nhận chất lượng, hướng dẫn sử dụng hệ ma thuật - OMEGA

- Cung cấp phụ kiện nhôm
 - Cung cấp phụ kiện gỗ
 - Cung cấp ke ma thuật - Omega
 - Dùng các ke góc CNC
 - Hệ trợ lực tách ngắt tự
 - Hỗ trợ thiết kế bản vẽ

KHO 1: Hẻm 312 Lê Thị Riêng, Lô A6, P. Thới An, Quận 12
 KHO 2: 34 Nguyễn Thị Thủ X. Xuân Thới Sơn, Hóc Môn
 KHO 3: 803 Nguyễn Thị Len Mường, Hà Đông, Hà Nội
 KHO 4: 6 Đ. An Điện Phước Thành, Liên Phường, Quận 9



3328	KHUANG BAO CỬA BI MỜ QUAY
3303	CẢNH BI QUAY NGỒN
3295	NẾP KHÍ CẢNH 8mm MỜ QUAY
3329	NẾP HOANG CẢNH DƯỚI
31.7	KE GÓC KHUNG BAO CỬA BI - 317
44	KE GÓC KHUNG CẢNH CỬA BI
	THANH TRUYỀN NHỮA GỖ
3323	MỜ BONG CỬA BI

QUY CÁCH	CỬA ĐI MỜ QUAY 4 CẢNH - CẢNH NGẮN HƠN KHUNG 8mm	PA NỐ	KINLONG - BÀN LỀ 3D	Ngày giao	Ngày .../.../2016
PHƯƠNG ÁN	TOÀN BỘ DÙNG KE GÓC - CẢNH DƯỚI CẮT 45 ĐỘ	PHỤ KIỆN	nhìn từ trong ra ngoài	Ngày lắp	Ngày .../.../2016
HỆ PROFILE	XINGFA AUSTDORR	HƯỚNG NHÌN		Tên cửa	
LOẠI KÍNH	Kính cường lực 8mm	VỊ TRÍ LẮP ĐẶT		Hiệu Chính	
		1 Bộ			

EURO STAR - PHỤ HOÀN ANH
NHA PHÂN PHỐI CHÍNH THỨC
 Mr Phước: 0983 966 933 - Mr Hoàng: 0903 745 839

Quý khách hàng vui lòng truy cập trang web: www.maycuahominhua.vn để Download: Thư viện, bản vẽ chi tiết công thức cắt nhôm các hệ, nhúng các hệ, phần mềm sản xuất cửa, chứng nhận chất lượng, hướng dẫn sử dụng hệ ma thuật - OMEGA

CHÍNH SÁCH CHIA NHẪN
 KHO 1: HẸM 312 LÊ THỊ RIÊNG, LỘ 46, P. THỚI AN, QUẬN 12
 KHO 2: 34 NGUYỄN THỊ THỦY X. XUÂN THỜI SƠN, HỒC MÓN
 KHO 3: 803 NGUYỄN TÀI LÊN NGUYỄN, HÀ NỘI
 KHO 4: 6 ĐƯỜNG ĐIỆN PHƯỚC THÀNH, LIÊN PHƯƠNG, QUẬN 9

Chúng tôi cung cấp phụ kiện nhôm
 - Cung cấp phụ kiện GỖ
 - Cung cấp phụ kiện GỖ
 - Dụng cụ cắt nhôm CNC
 - Hệ trục bạc tách gạt tay
 - Hỗ trợ thiết kế bản vẽ

3328
 KHUNG BAO CỬA BI MỜ QUAY

3303

3295
 CÁNH BI QUAY NGỒN

3329
 HẸP KHUẾ CÁNH BI MỜ QUAY

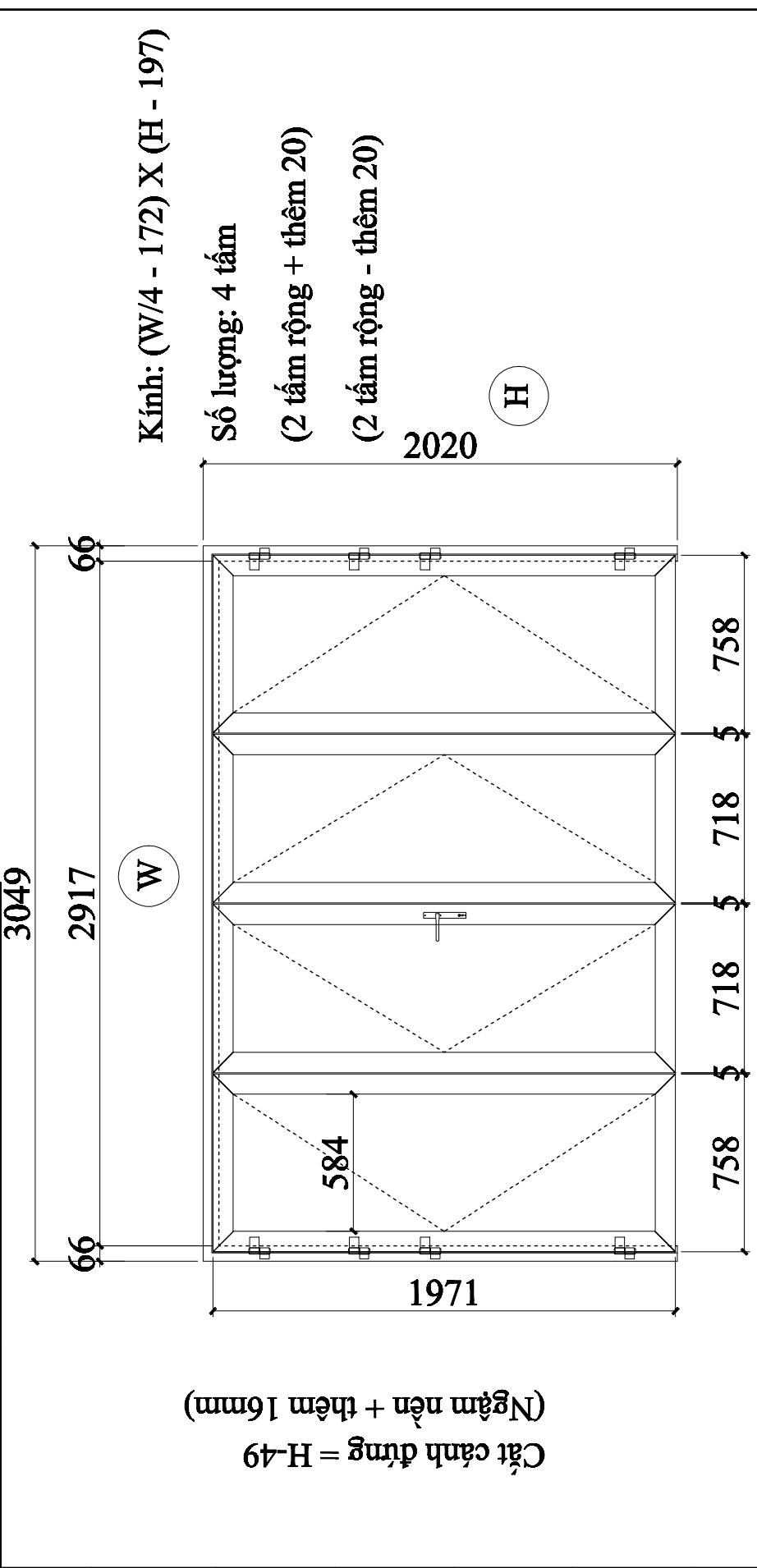
31.7
 HẸP HOANG CÁNH DƯỚI

44
 KE GÓC KHUNG BAO CỬA BI - 347

44
 KE GÓC KHUNG CÁNH CỬA BI

3323
 MỖ ĐÓNG CỬA BI

TRANG THIẾT KẾ MA THUẬT



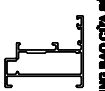
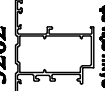

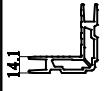



QUY CÁCH	CỬA ĐI MỜ QUAY 4 CÁNH - CÁNH NGẮN HƠN KHUNG 8mm	PA NỐ	1 Bộ	Ngày giao	Ngày .../.../2016
PHƯƠNG ÁN	TOÀN BỘ DÙNG KE GÓC - CÁNH DƯỚI CẮT 45 ĐỘ	PHỤ KIỆN	KINLONG - BÀN LỀ 3D	Ngày lắp	Ngày .../.../2016
HỆ PROFILE	XINGFA AUSTDORR	HƯỚNG NHÌN	nhìn từ trong ra ngoài	Tên cửa	
LOẠI KÍNH	Kính cường lực 8mm	VỊ TRÍ LẮP ĐẶT		Hệ số Chính	

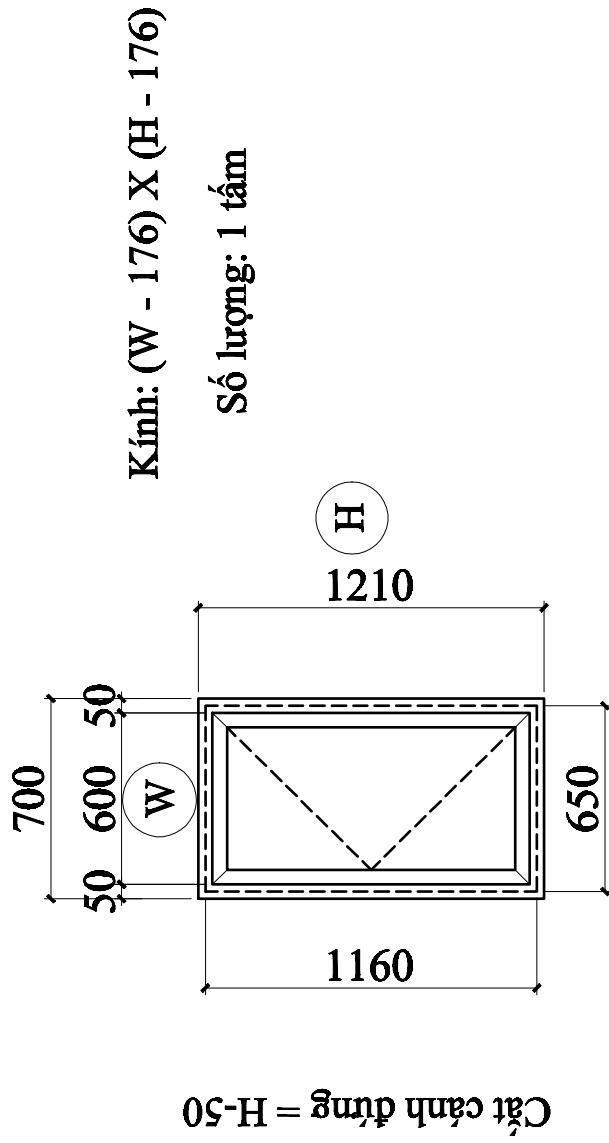
EURO STAR - PHỤ HOÀN ANH
NHA PHÂN PHỐI CHÍNH THỨC
 Mr Phước: 0983 966 933 - Mr Hoàn: 0903 745 839

Quý khách hàng vui lòng truy cập trang web: www.maycuahominh.vn để Download: Thư viện, bản vẽ chi tiết công thức cắt nhôm các hệ, nhúng các hệ, phần mềm sản xuất cửa, chứng nhận chất lượng, hướng dẫn sử dụng hệ ma thuật - OMEGA

Chúng cấp phụ kiện nhôm
 - Chúng cấp phụ kiện GỖ
 - Chúng cấp hệ ma thuật - Omega
 - Chúng cấp hệ gác cửa nhôm
 - Chúng cấp hệ gác cửa nhôm
 - Hệ trợ lực: cách gạt tay
 - Hệ trợ lực: cách gạt tay
 - Hệ trợ lực: cách gạt tay

ĐƠN SỬ DỤNG (Chỉ Minh)
EURO STAR
 KHO 1: HẸM 312, LÊ THỊ RIÊNG, LỘ 46, P. THỚI AN, QUẬN 12
 KHO 2: 34 NGUYỄN THỊ THỦY X. XUÂN THỜI SƠN, HỒC MÔN
 KHO 3: 803, NGUYỄN TÍ LÊN, NGUYỄN HỮU ĐÔNG, HÀ NỘI
 KHO 4: 6 ĐƯỜNG ĐIỆN PHƯỚC THÀNH, LIÊN PHƯƠNG, QUẬN 9

3318  KHOẢNG BAO CỬA SỔ MỜ QUAY NGOÀI	3202  CÁNH CỬA SỔ MỜ QUAY NGOÀI	3295  HỆP KÍNH CÁNH BÊN MỜ QUAY	14.1  KÉ GÓC KHUNG BẢO CỬA SỔ QUAY - 4157	25.3  KÉ GÓC KHUNG CÁNH CỬA SỔ QUAY - 4887	 TRANG TRUYỀN HÌNH CẢM	1687  KÉ GÓC KHUNG BẢO CỬA SỔ QUAY
--	---	---	---	--	--	---



QUY CÁCH CỬA SỔ MỜ QUAY NGOÀI 1 CÁNH	PA NỐ	1 BỘ	Ngày giao Ngày .../.../2016
PHƯƠNG ÁN	PHỤ KIỆN		Ngày lắp Ngày .../.../2016
HỆ PROFILE XINGFA AUSTDOOR	HƯỚNG NHÌN nhìn từ trong ra ngoài		Tên cửa D1
LOẠI KÍNH Kính cường lực 8mm	VỊ TRÍ LẮP ĐẶT		Hệ số chính Lần 1

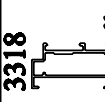
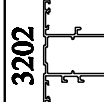
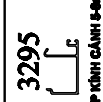


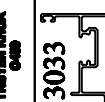
EURO STAR - PHỤ HOÀN ANH
NHÀ PHÂN PHỐI CHÍNH THỨC
 Mr. Phước: 0983 966 933 - Mr. Hoàn: 0903 745 839

Chung cấp phụ kiện nhôm
 - Chung cấp phụ kiện GỖ
 - Chung cấp Ke ma thuật - Omega
 - Chung cấp Ke góc cắt sẵn
 - Dịch vụ uốn vòm CNC
 - Hồ sơ bóc tách vật tư
 - Hồ sơ thiết kế bản vẽ

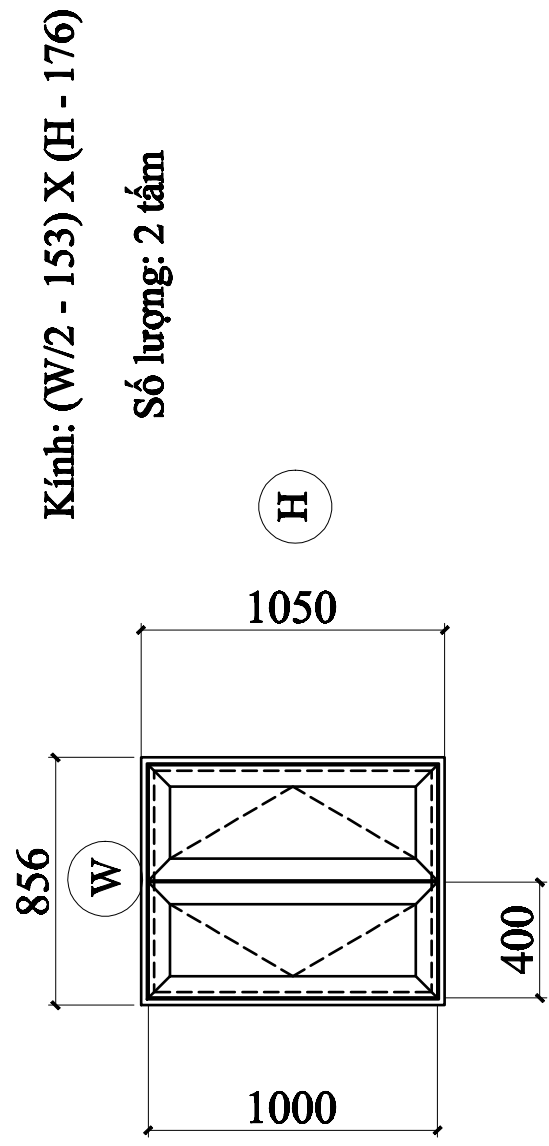
CHỖ SÀN CHÉO GIỮ NHÓM
TOPAL
 BẢO HÀNH 5 NĂM

KHO 1: HỀ M 312 LÊ THỊ RIÊNG, LỘ 46, P. THỚI AN, QUẬN 12
 KHO 2: 34 NGUYỄN THỊ THỦ, X. QUẬN THỚI SƠN, HỒC MÔN
 KHO 3: 803 KHU TT LÊN NHUÔNG HÀ ĐÔNG, MÃ NÔI
 KHO 4: 16 DƯ AN ĐIÊN PHƯỚC THÀNH, LIÊN PHƯỚC, QUẬN 9

Quý khách hàng vui lòng
 truy cập trang web:
www.majycuanh.com.vn
 để Download: Thư viện, bản
 vẽ chi tiết công thức cắt
 nhôm các hệ, nhụy các hệ,
 phôi nhôm sản xuất cửa,
 chướng nhôm chất lượng,
 hướng dẫn sử dụng ke ma
 thuật - OMEGA

3318  KÍNH BAO CỬA BÓ MỜ QUAY NGOÀI	3202  CÁNH CỬA BÓ MỜ QUAY NGOÀI	3295  NẾP KÍNH CÁNH 8-8mm MỜ QUAY	1687  KE GÓC KHUNG BAO CỬA BÓ QUAY	253  KE GÓC KHUNG CÁNH CỬA BÓ QUAY - 4007	3033  ĐÓ BỌNG CỬA BÓ
---	--	--	---	--	--

Cắt cánh đứng = H-50



Cắt cánh ngang = W/2-28

QUY CÁCH CỬA SỜ MỜ QUAY NGOÀI 2 CÁNH	PA NỐ	1 BỘ	Ngày giao	Ngày .../.../2016
PHƯƠNG ÁN	PHỤ KIỆN		Ngày ht	Ngày .../.../2016
HỆ PROFILE XINGFA AUSTDOOR	HƯỚNG NHÌN nhìn từ trong ra ngoài		Tên cửa	D1
LOẠI KÍNH Kính cường lực 8mm	VỊ TRÍ LẮP ĐẶT		Hiệu Chính	Lần 1

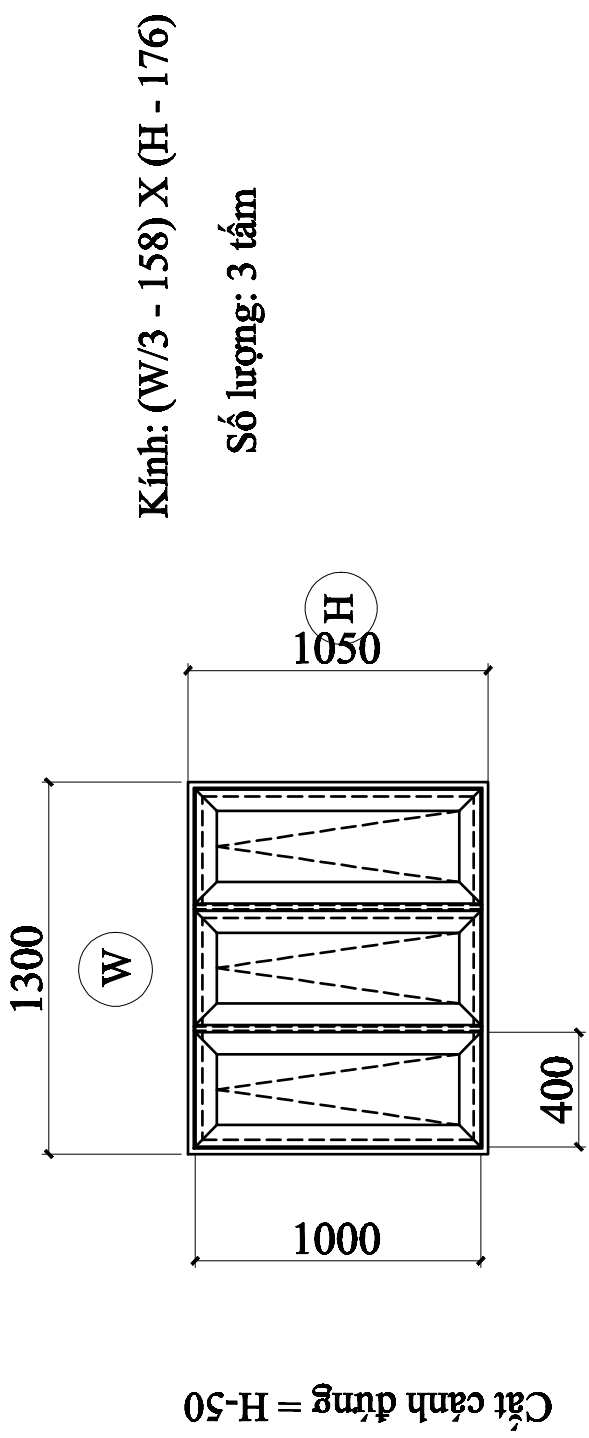
- Cung cấp phụ kiện nhôm
 - Cung cấp phụ kiện gỗ
 - Cung cấp Ke ma nhôm - Omega
 - Dịch vụ lắp đặt
 - Hỗ trợ thiết kế bản vẽ

EURO STAR - PHÚ HOÀN ANH
NHÀ PHÂN PHỐI CHÍNH THỨC
 Mr Phước: 0983 966 933 - Mr Hoàn: 0903 745 839

Ông khách hàng vui lòng
 truy cập trang web:
www.maycuahomhuav.vn
 để Download: Thư viện, bản
 vẽ chi tiết công thức các
 nhôm các hệ, nhựa các hệ,
 phân mềm sản xuất cửa,
 chống nhện chằng lạng,
 hướng dẫn sử dụng ke ma
 nhôm - OMEGA

EURO STAR
 MÃ SÀN NHÀ CỬA NHÔM
TOPAL
 MÃ SÀN NHÀ CỬA NHÔM
ALU
 MÃ SÀN NHÀ CỬA NHÔM

KHO 1: HẸM 312 LÊ THỊ RIÊNG, LỘ 467 P. THỚI AN, QUẬN 12
 KHO 2: 34 NGUYỄN THỊ THỦY, X. XUÂN THỜI SƠN, HỒ CHÍ MINH
 KHO 3: 893 HUY TÀI LÊN NGUYỄN, P. ĐÔNG, H. MỸ THO
 KHO 4: 18 DÙ AN ĐIÊN PHƯỚC THÀNH, LIÊN PHƯƠNG, QUẬN 9



QUY CÁCH	CỬA SÓ MỜ HẠT 3 CẢNH	PA NỐ	1 Bộ	Ngày giao	Ngày .../.../2016
PHƯƠNG ÁN		PHỤ KIỆN		Ngày lắp	Ngày .../.../2016
HỆ PROFILE	XINGFA AUSTDOOR	HƯỚNG NHÌN	nhìn từ trong ra ngoài	Tên cửa	D1
LOẠI KÍNH	Kính cường lực 8mm	VỊ TRÍ LẮP ĐẶT		Hệ số Chính	Lần 1

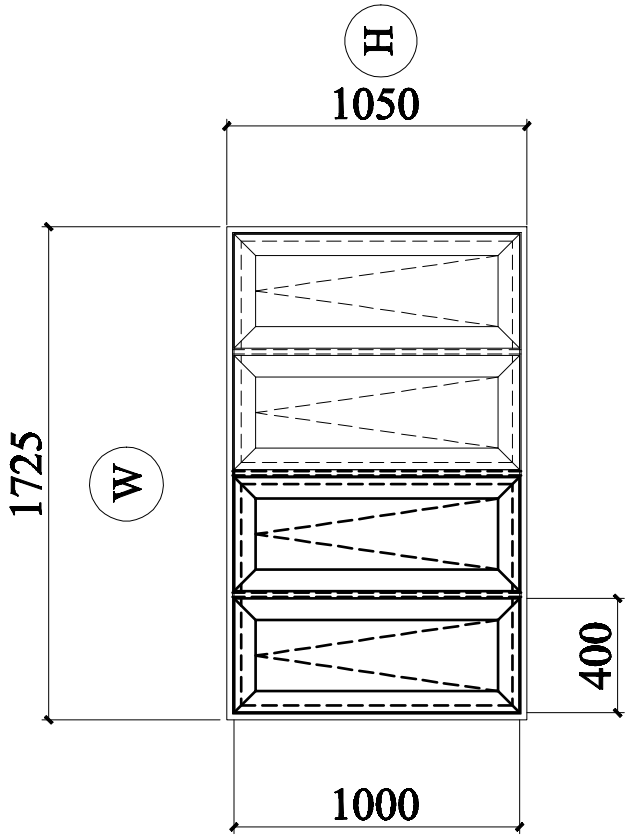
- Cung cấp phụ kiện nhôm
 - Cung cấp phụ kiện gỗ
 - Cung cấp Ke ma trượt - Omega
 - Dịch vụ lắp đặt
 - Hỗ trợ bảo hành trọn đời
 - Hỗ trợ thiết kế bản vẽ

EURO STAR - PHỤ HOÀN ANH
NHÀ PHÂN PHỐI CHÍNH THỨC
Mr Phước: 0983 966 933 - Mr Hoàn: 0903 745 839

Quý khách hàng vui lòng
 truy cập trang web:
www.maycuahomhuan.vn
 để Download: Thư viện, bản
 vẽ chi tiết công thức các
 nhôm các hệ, nhựa các hệ,
 phân mềm sản xuất cửa,
 chống ồn, chắn tiếng,
 hướng dẫn sử dụng ke ma
 trượt - OMEGA

EURO STAR
 MÃ SÀN LƯỚI CHUỘT
TOPAL
 MÃ SÀN LƯỚI CHUỘT
MINI STAR
 MÃ SÀN LƯỚI CHUỘT

KHO 1: HEM 312 LÊ THỊ RIÊNG, LỘ 46, P. THỜI AN, QUẬN 12
KHO 2: 34 NGUYỄN THỊ THỦY, X. XUÂN THỜI SƠN, HỒ CHÍ MINH
KHO 3: 893 KHU TTT LÊN NƯỚC, P. BỜ DÔNG, H. MỸ THO
KHO 4: 18 DÙ AN ĐIÊN PHƯỚC THÀNH, LIÊN PHƯỚC, QUẬN 9



Cắt cánh đứng = H-50

Kính: (W/4 - 156) X (H - 176)

Số lượng: 4 tấm

Cắt cánh ngang = W/4-31

QUY CÁCH	CỬA SỔ MỜ HẠT 4 CẢNH	PA NỐ	1 Bộ	Ngày giao	Ngày .../.../2016
PHƯƠNG ÁN		PHỤ KIỆN		Ngày bt	Ngày .../.../2016
HỆ PROFILE	XINGFA AUSTRDOOR	HƯỚNG NHÌN	nhìn từ trong ra ngoài	Tên cửa	D1
LOẠI KÍNH	Kính cường lực 8mm	VỊ TRÍ LẮP ĐẶT		Hệ số Chính	Lần 1

45
XF5891
KHOẢNG BAO CỬA LỬA

54.8
XF5891

70
XF5891
KHOẢNG BAO CỬA LỬA

XF5891
CỬA HỒNG CỬA LỬA

XF5891
THANH CHÌM MÈA

EURO STAR - PHỤ HOÀN ANH
NHÀ PHÂN PHỐI CHÍNH THỨC
Mr Phước: 0983 966 933 - Mr. Hoan: 0903 745 839

Chúng tôi cung cấp phụ kiện nhôm
- Cung cấp phụ kiện kiện GỖ
- Cung cấp Ke ma thuật - Omega
- Cung cấp Ke góc, các sẵn
- Dịch vụ uốn vòm CNC
- Hỗ trợ bóc tách vật tư
- Hỗ trợ thiết kế bản vẽ

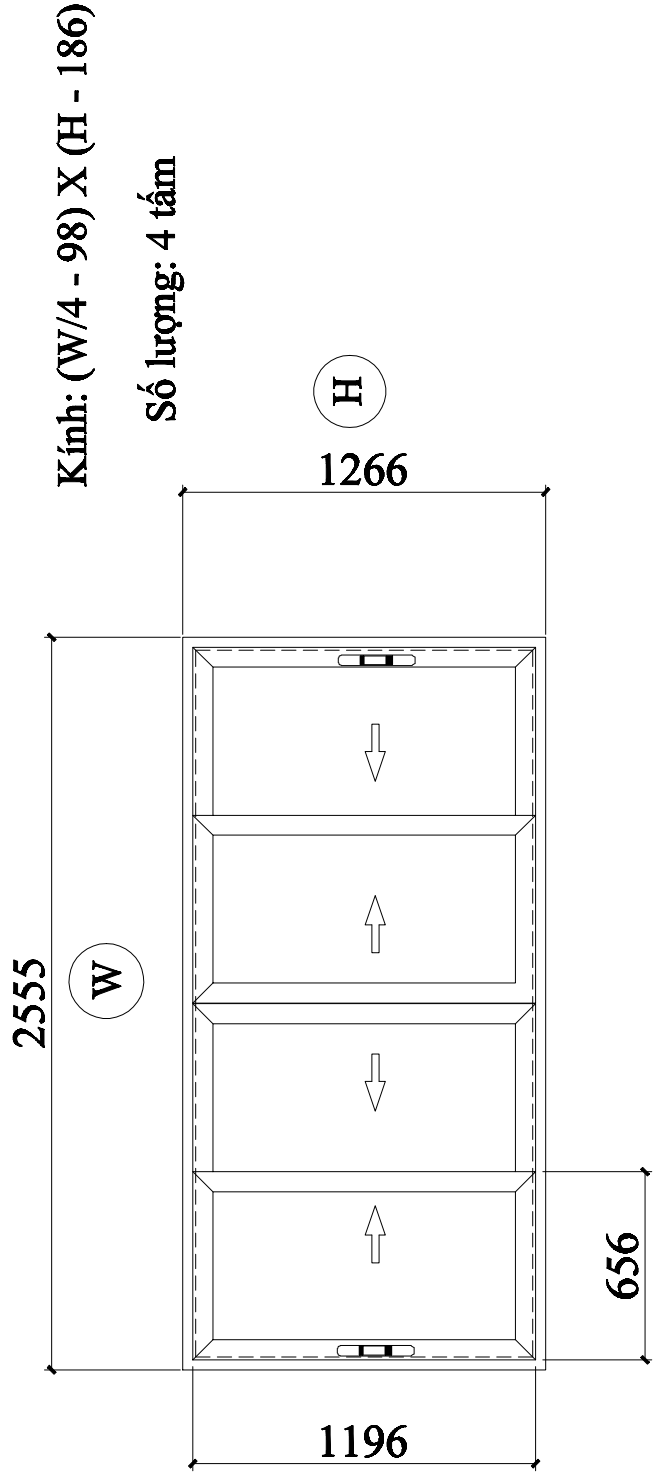
Quý khách hàng vui lòng
truy cập trang web:
www.megacuanh.com.vn
để Download: Thư viện, bản
vẽ chi tiết công thức cắt
nhôm các hệ, nhập các hệ,
phần mềm sản xuất cửa,
chứng nhận chất lượng,
hướng dẫn sử dụng ke ma
thuật - OMEGA.

EURO STAR
NHÀ SẢN XUẤT CỬA NHÔM

TOPAL
CÔNG TY TNHH SẢN XUẤT VÀ THƯƠNG MẠI

KHO 1: HẸM 312 LÊ THỊ RIÊNG, LÔ A6, P. THỜI AN, QUẬN 12
KHO 2: 34 NGUYỄN THỊ THÚY, X. QUẬN THỜI SƠN, H. CẦN ĐỎNG
KHO 3: 89-3, KRU TI LÊN NHƯỜNG, TÀ ĐÔNG, H. NƠI
KHO 4: 16 DƯ AN ĐIÊN PHƯỚC THẠNH, LIÊN PHƯỚC, QUẬN 9

Cắt cánh đứng = H-70



Kính: (W/4 - 98) X (H - 186)

Số lượng: 4 tấm

Cắt cánh ngang = W/4 + 17

CHÚ Ý: LỬA 55 CỬA XINGFA AUSTDOOR

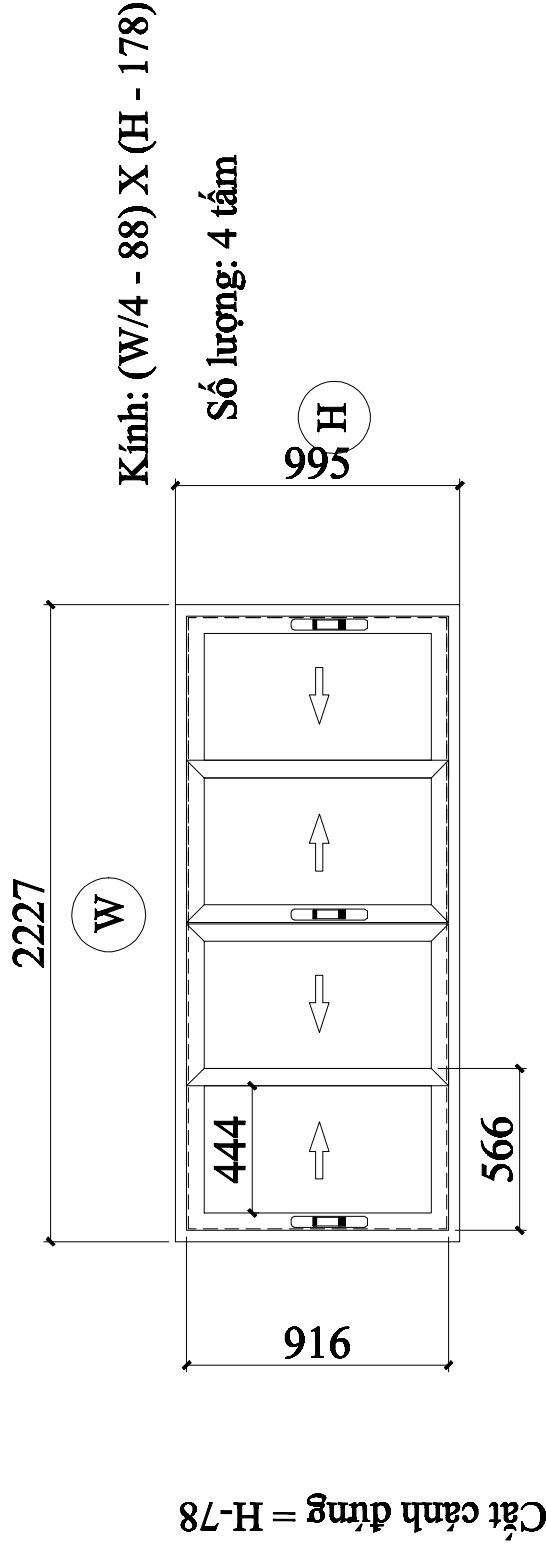
QUY CÁCH	CỬA LỬA 2 CẢNH HỆ 55	PA NỐ	1 Bộ	Ngày giao	Ngày .../.../2018
PHƯƠNG ÁN		PHỤ KIỆN	KINLONG - MÀU ĐEN	Ngày ht	Ngày .../.../2018
HỆ PROFILE	XINGFA AUSTDOOR - VÁN GỖ	HƯỚNG NHÌN	nhìn từ trong ra ngoài	Tên của	S2-L1
LOẠI KÍNH	Kính cường lực 8mm	VỊ TRÍ LẮP ĐẶT	SẢN THƯƠNG	Hiệu Chính	Lần 1

EURO STAR - PHỤ HOÀN ANH
NHA PHÂN PHỐI CHÍNH THỨC
 Mr Phước: 0983 966 933 - Mr Hoàn: 0903 745 839

Quý khách hàng vui lòng truy cập trang web: www.maycuahomethua.vn để Download: Thư viện, bản vẽ chi tiết công thức cắt nhôm các hệ, nhúng các hệ, phần mềm sản xuất cửa, chứng nhận chất lượng, hướng dẫn sử dụng hệ ma thuật - OMEGA

Chúng tôi phục vụ khách hàng với lòng tận tâm và sự chuyên nghiệp.
 - Cung cấp phụ kiện nhôm
 - Cung cấp phụ kiện gỗ
 - Dịch vụ lắp đặt
 - Hỗ trợ thi công trọn gói
 - Hỗ trợ thiết kế bản vẽ

ĐƠN VỊ SẢN XUẤT CHÍNH THỨC
 KHO 1: HẸM 312, LÊ THỊ RIÊNG, LỘ 46, P. THỚI AN, QUẬN 12
 KHO 2: 34 NGUYỄN THỊ THÚY X. XUÂN THỜI SƠN, HỒ CHÍ MINH
 KHO 3: 803 NGUYỄN VĂN ĐỒNG, HÀ NỘI
 KHO 4: 6 ĐƯỜNG ĐIỆN PHƯỚC THÀNH, LIÊN PHƯƠNG, QUẬN 9



CHÚ Ý: LỬA 55 QUẢNG ĐỒNG - Dày 1.2mm

QUY CÁCH	CỬA LỬA 2 CÁCH HỆ 55	PA NỐ	1 Bộ	Ngày giao	Ngày .../.../2018
PHƯƠNG ÁN		PHỤ KIỆN	KINLONG - MÀU ĐEN	Ngày lắp	Ngày .../.../2018
HỆ PROFILE		HƯỚNG NHÌN	nhìn từ trong ra ngoài	Tên cửa	S2-L1
LOẠI KÍNH	Kính cường lực 8mm	VỊ TRÍ LẮP ĐẶT	SẢN THƯỢNG	Hiệu Chính	Lần 1

EURO STAR - PHỤ KIỆN ANH
NHÀ PHÂN PHỐI CHÍNH THỨC
 Mr Phước: 0983 966 933 - Mr. Hoan: 0903 745 839

Quý khách hàng vui lòng truy cập trang web: www.majocuanh.com.vn để Download: Thư viện, bản vẽ chi tiết công thức cắt nhôm các hệ, nhớt các hệ, phần mềm sản xuất cửa, chứng nhận chất lượng, hướng dẫn sử dụng ke ma thuật - OMEGA

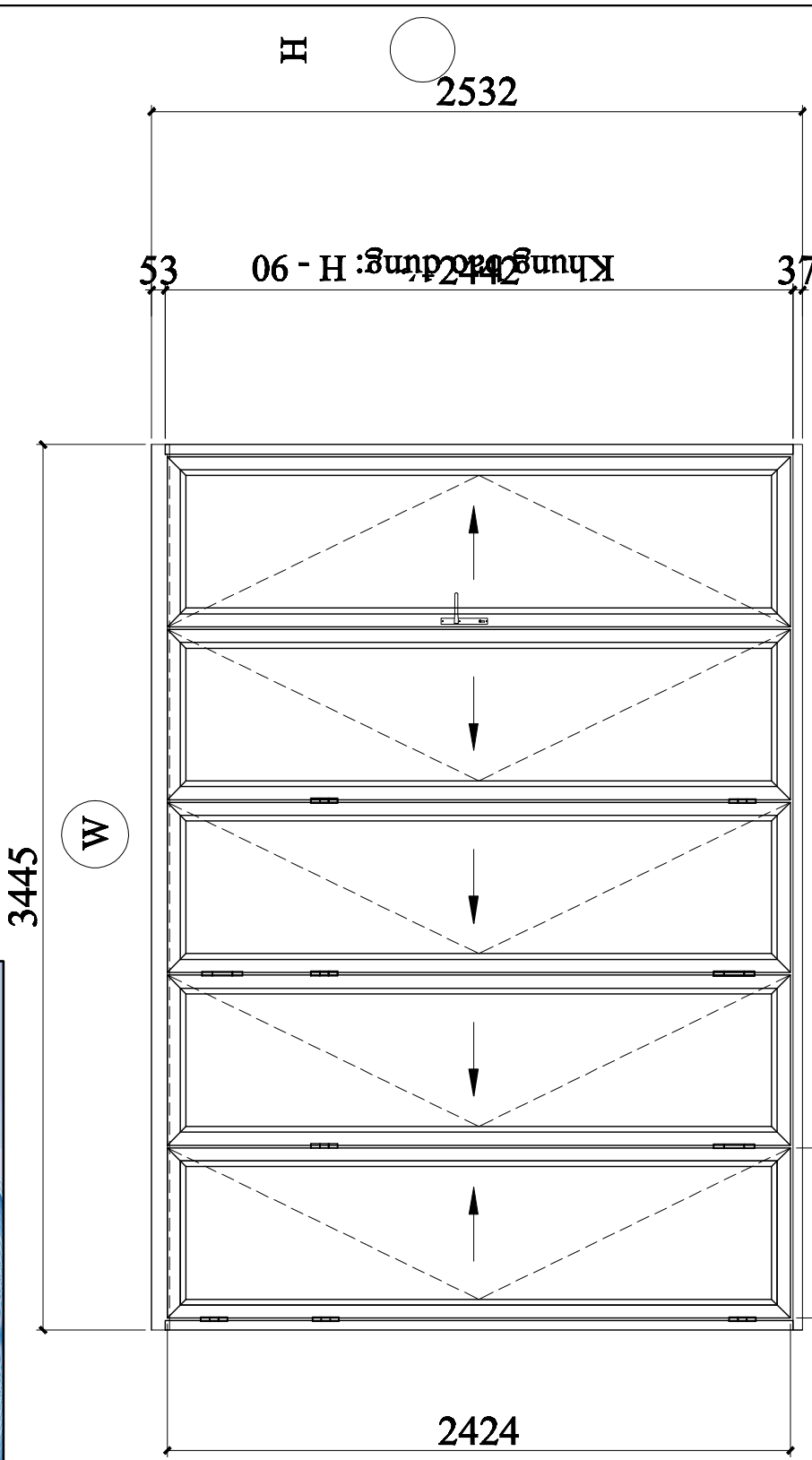
EURO STAR
 ĐẠI SỨ QUẢM CHUẨN QUỐC TẾ
 ISO 9001:2008

TOPAL
 ĐẠI SỨ QUẢM CHUẨN QUỐC TẾ
 ISO 9001:2008

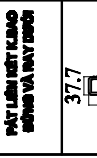
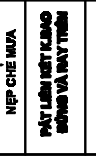
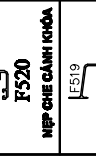
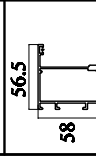
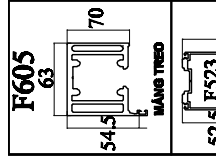
EURO STAR
 ĐẠI SỨ QUẢM CHUẨN QUỐC TẾ
 ISO 9001:2008

KHO 1: HẸM 312 LÊ THỊ RIÊNG, LỘ 46, P. THỚI AN, QUẬN 12
 KHO 2: 34 NGUYỄN THỊ THÚ, X. QUẬN THỚI SƠN, HOC MÓN
 KHO 3: 89-3 KRUU TT LÊN NHUỒM, ĐÀ-ĐÔNG, HÀ NỘI
 KHO 4: 16 DƯ AN ĐIÊN PHƯỚC THẠNH, LIÊN PHƯỚC, QUẬN 9

Cung cấp phụ kiện nhôm
 - Cung cấp phụ kiện ke ma thuật - Omega
 - Cung cấp ke ma thuật - Omega
 - Dịch vụ uốn vòm CNC
 - Hỗ trợ bóc tách vật tư
 - Hỗ trợ thiết kế bản vẽ



CHÚ Ý: Cắt 4 cánh trước, ráp vào rồi cắt cánh thứ 5



QUY CÁCH	PA NỐ	1 Bộ	Ngày giao	Ngày .../.../2016
PHƯƠNG ÁN	PHỤ KIỆN		Ngày bt	Ngày .../.../2016
HỆ PROFILE	HƯỚNG NHÌN	nhìn từ trong ra ngoài	Tên cửa	D1
LOẠI KÍNH	VỊ TRÍ LẮP ĐẶT	Kính cường lực 8mm	Hiệu Chính	Lần 1

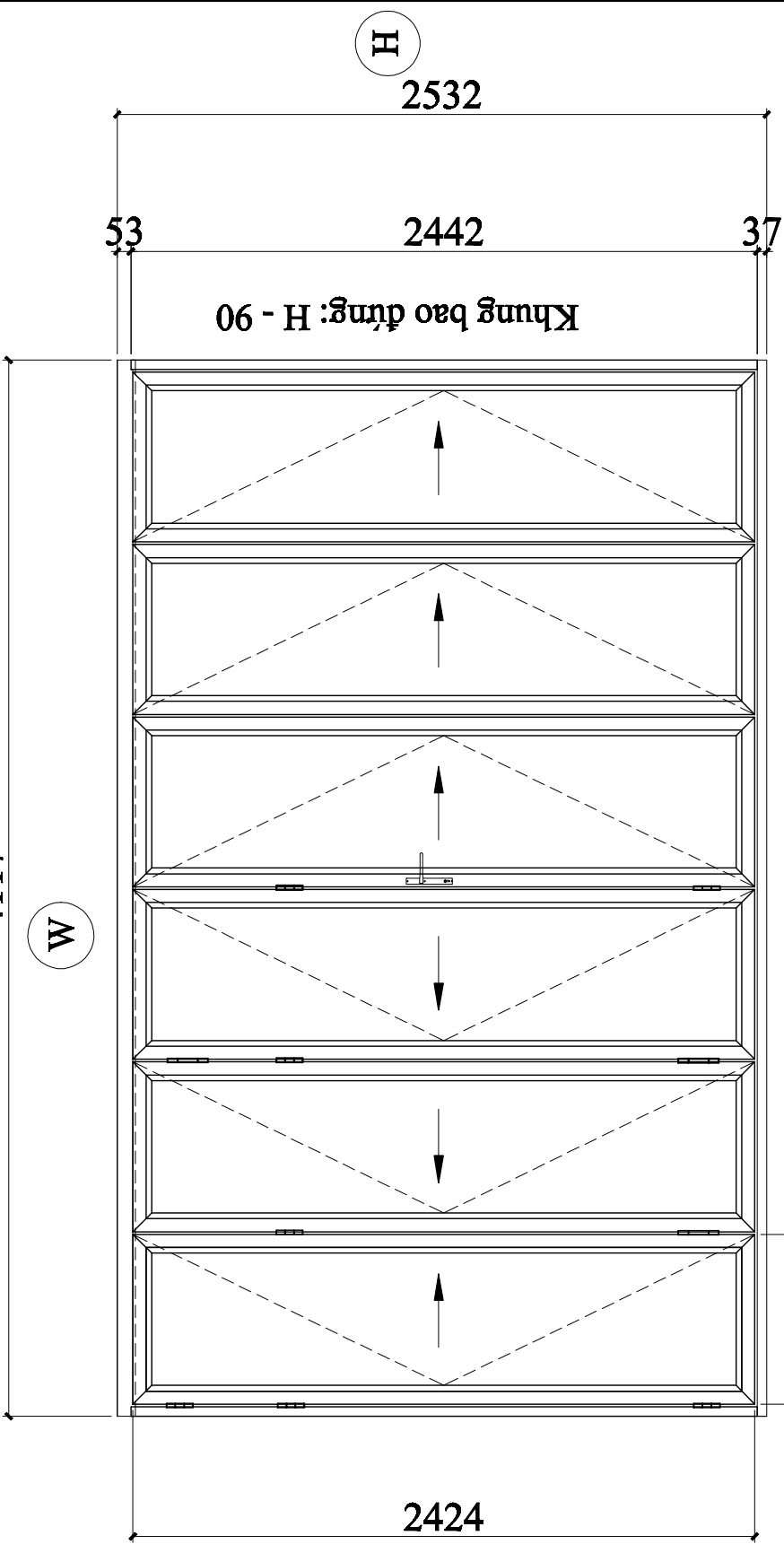
EURO STAR - PHỤ HOÀN ANH
NHA PHÂN PHỐI CHÍNH THỨC
 Mr Phước: 0983 966 933 - Mr Hoàn: 0903 745 839

Quý khách hàng vui lòng truy cập trang web: www.maycanhhoananh.vn để Download: Thư viện, bản vẽ chi tiết công thức cắt nhôm các hệ, nhúng các hệ, phân mềm sản xuất cửa, chứng nhận chất lượng, hướng dẫn sử dụng hệ ma thuật - OMEGA

- Cung cấp phụ kiện nhôm
 - Cung cấp phụ kiện GG
 - Cung cấp keo ma thuật - Omega
 - Dùng cấp keo góc nhôm
 - Hỗ trợ các dịch vụ tư vấn
 - Hỗ trợ thiết kế bản vẽ

KHÔ 1: HEN 312 LÊ THỊ RIÊNG, LÔ A6, P. THỚI AN, QUẬN 12
 KHÔ 2: 34 NGUYỄN THỊ THÚY X. XUÂN THỚI SƠN, HỒC MÔN
 KHÔ 3: 803 NGUYỄN TÀI LÊN NGUYỄN, P. HÀ ĐÔNG, HÀ NỘI
 KHÔ 4: 6 ĐƯỜNG ĐIỆN PHƯỚC THÀNH, LIÊN PHƯƠNG, QUẬN 9

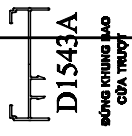
4117



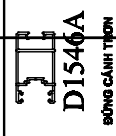
CHÚ Ý: Cắt 5 cánh trước, ráp vào rồi cắt cánh thứ 6

F605 63 70 54.5 MÀNG TRẾO	F521 CÁNH XEP TRƯỢT	F606 56.5 58 BÓNG KÉ XEP TRƯỢT	F520 5.5 MÈP CHE CÁNH KHÓA	F519 MÈP CHE MƯA	F520 PÁY LỀM MẶT KANG MỀM VÀ MẶT TRÊN	F520 PÁY LỀM MẶT KANG MỀM VÀ MẶT DƯỚI	95 37.7 KE GÓC CÁNH LỚN HỆ XEP TRƯỢT
--	-------------------------------	--	---	----------------------------	--	--	--

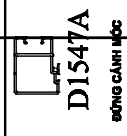
QUY CÁCH	PA NỐ	1 Bộ	Ngày giao	Ngày .../.../2016
PHƯƠNG ÁN	DÙNG PHỤ KIỆN TAY NẮM THANH CHUYÊN ĐỘNG		Ngày lắp	Ngày .../.../2016
HỆ PROFILE	HƯỚNG NHÌN	nhìn từ trong ra ngoài	Tên cửa	D1
LOẠI KÍNH	VỊ TRÍ LẮP ĐẶT	Kính cường lực 8mm	Hệ số Chính	Lần 1



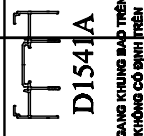
D1543A
BÓNG KHUNG BẢO CỬA TRUYỀN



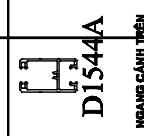
D1546A
BÓNG CẢNH TRÊN



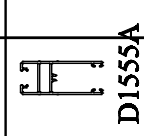
D1547A
BÓNG CẢNH MỐC



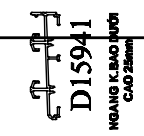
D1541A
NGANG KHUNG BẢO TRÊN KHÔNG CÓ NHÍI TRÊN



D1544A
NGANG CẢNH TRÊN

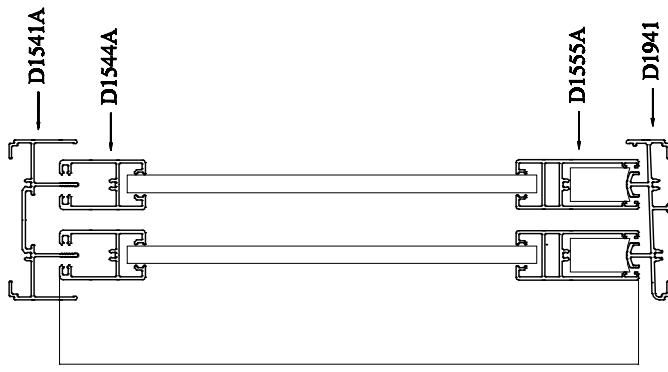
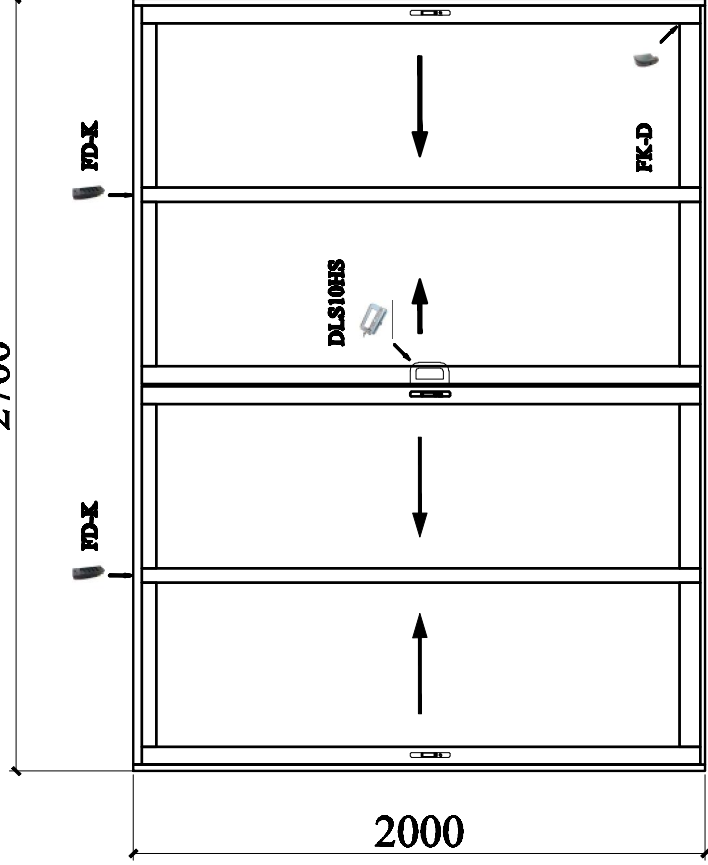


D1555A
NGANG CẢNH QUỠI BÊN NGOÀI



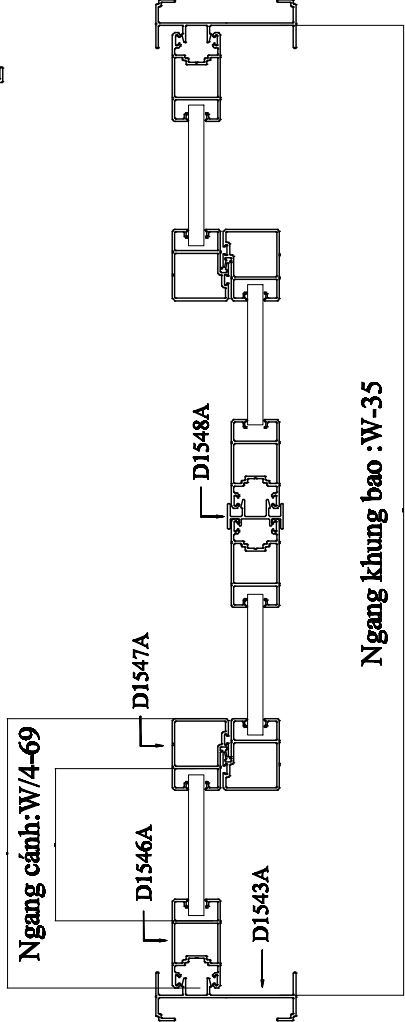
D15941
NGANG K. BẢO NHỎ CAO 25mm

2700



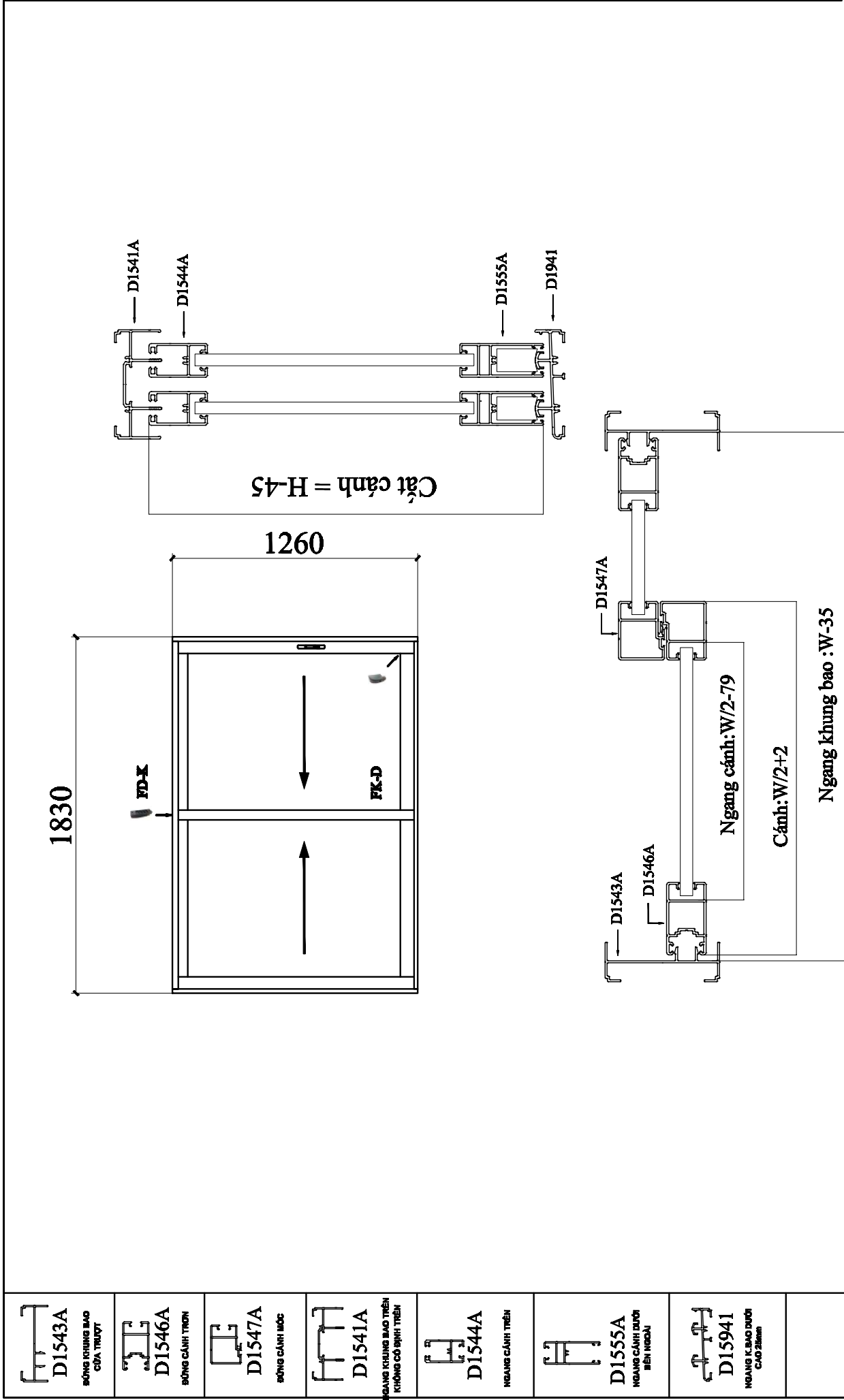
Cắt cánh = H-45

Cánh: W/4+12



Ngang khung bao : W-35

QUY CÁCH	CỬA ĐI MỞ LỬA 2 CẢNH DÙNG HỆ 03	PA NỐ	1 BỘ	Ngày giao	Ngày .../.../2016
PHƯƠNG ÁN		PHỤ KIỆN		Ngày bt	Ngày .../.../2016
HỆ PROFILE		HƯỚNG NHÌN	nhìn từ trong ra ngoài	Tên cửa	D1
LOẠI KÍNH	Kính cường lực 8mm	VỊ TRÍ LẮP ĐẶT		Hiệu Chính	Lần 1



	D1543A BÓNG KHUNG BAO CỬA TRƯỢT
	D1546A BÓNG CÁNH TRONG
	D1547A BÓNG CÁNH MÓC
	D1541A NGANG KHUNG BAO TRÊN KHÔNG CÓ NHÍ TRÊN
	D1544A NGANG CÁNH TRÊN
	D1555A NGANG CÁNH DƯỚI BÊN NGOÀI
	D15941 NGANG K. BAO DƯỚI CAO 28mm

QUY CÁCH	CỬA BI MỞ LÙA 2 CÁNH DÙNG HỆ 03	1 BỘ	Ngày giao	Ngày .../.../2016
PHƯƠNG ÁN	DÙNG PHỤ KIỆN TAY NẮM THANH CHUYÊN DỤNG		Ngày lắp	Ngày .../.../2016
HỆ PROFILE			Tên cửa	DI
LOẠI KÍNH	Kính cường lực 8mm		Hệ số Chính	Lần 1