

EUROSTAR[★]

TỔNG THỂ NGÀNH CỦA



Lời đầu tiên **EUROSTAR - PHA** kính chúc Quý Khách hàng sức khỏe, thịnh vượng. Với mong muốn được **HỢP TÁC - PHÁT TRIỂN** bền vững, với kinh nghiệm hơn **10 năm**, trên **700 khách hàng** đã đầu tư, chúng tôi gửi đến quý khách thông tin giới thiệu các sản phẩm và dịch vụ hỗ trợ tối đa.

Trên thị trường sẽ có rất nhiều đơn vị cung cấp về ngành hàng này, **EUROSTAR - PHA** lại chuyên sâu, đến với chúng tôi Quý khách sẽ được cung cấp máy chất lượng, bảo hành chu đáo, đào tạo chuyên sâu, nhiều lần về sản xuất, thi công, chế độ bảo hành 36 tháng, bảo trì nhanh chóng.

Đặc biệt ngoài các sản phẩm tặng kèm như: Máy nén khí, 100 ke vĩnh cửu, súng bắn dùng hơi, Vali đựng phụ kiện BOGO, dưỡng khoá 3 trong 1, mũi khoan thép... sẽ còn đào tạo và cung cấp các phần mềm tính giá vốn các hệ cửa, hệ nhôm (*Xingfa, Topal, Xi mạ Namsung... với các độ dày từ 1.2mm, 1.4mm, 1.6mm, 2mm và các hệ phụ kiện BOGO, Kinlong*) để Quý khách nhanh chóng nắm được giá vốn, biên độ lợi nhuận.

Ngoài ra **Quý khách** còn được hỗ trợ miễn phí cả bóc tách vật tư (*bóc nhôm, phụ kiện, kính...*) từ công trình Quý khách gửi qua, miễn phí thiết kế bản vẽ để trình chủ đầu tư, các file hợp đồng, bản dự toán, kế toán... sẽ được cung cấp hoàn toàn miễn phí.

Hơn nữa, chúng tôi sản xuất, phân phối đầy đủ từ Máy sản xuất cửa đến nguyên vật liệu: Nhôm Xi Mạ **NAMSUNG, TOPAL, XINGFAWINDOW**, phụ kiện BOGO, sản xuất ke vĩnh cửu, ke nhảy, ke ép góc **PHA**, vật tư phụ như: Joang, ốc, vít, keo silicon.... **dịch vụ uốn vòm CNC, uốn thủy lực** chuyên nghiệp. Điều này giúp chúng ta hợp tác lâu dài, phát triển bền vững, quy về một nơi cung cấp.

ĐÀO TẠO - BẢO HÀNH

- ① Đào tạo chuyên nghiệp, nhiều lần, đảm bảo thông thạo các hệ nhôm, hệ phụ kiện đa dạng trên thị trường.
- Tặng kèm công cụ: máy nén khí, ke vịnh cửa, súng bắn vít, lục giác, dưỡng khóa, mũi khoan thép...
- Bảo hành chính hãng 36 tháng, sau thời gian bảo hành, dịch vụ bảo trì chu đáo, đảm bảo tuyệt đối không để khách phiền lòng

HỖ TRỢ - DỊCH VỤ

- ① Cung cấp phần mềm sản xuất, phần mềm tính giá để nắm rõ chi phí và lợi nhuận các hệ nhôm, hệ phụ kiện, độ dày nhôm.
- Hỗ trợ bóc tách vật tư, thiết kế bản vẽ miễn phí
- Cung cấp catalogue, hồ sơ chứng nhận chất lượng các hệ nhôm, hệ phụ kiện.
- Tặng kèm mẫu góc chuyên nghiệp để kinh doanh dễ chốt hợp đồng.

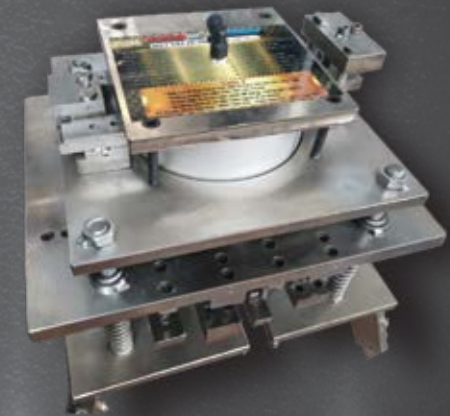
ĐỒNG HÀNH - PHÁT TRIỂN

- ① EUROSTAR - PHA cung cấp đầy đủ: từ máy sản xuất cửa đến các loại thanh nhôm, phụ kiện cửa nhôm, vật tư phụ: ke ép góc, ke vịnh cửa, joang, keo, ốc, vít...đảm bảo khách hàng yên tâm khi mua tại một nơi duy nhất.
- Liên tục nghiên cứu, cải tiến cho ra những sản phẩm chất lượng, tiện nghi và hiệu quả sản xuất cho đại lý sản xuất dễ dàng sử dụng

ĐỒNG HÀNH CÙNG PHÁT TRIỂN

TẶNG KÈM

1. Máy nén khí
2. Bộ vali chốt sales
3. 100 Ke vịnh cửa PHA
4. 02 Bộ dưỡng khóa (XF + Topal)
5. 01 Súng bắn vít dùng hơi
6. 02 Lục giác 4mm
7. Dụng cụ đẩy Joang
8. 03 Mũi khoan thép
9. File mềm: Hộp đồng cửa, bản dự toán, các file kế toán...
10. Phần mềm tính giá vốn, giá thành các hệ nhôm, phụ kiện tương ứng với độ dày các loại
11. Thư viện cửa, bóc tách vật tư, bản vẽ thiết kế miễn phí
12. Tặng catalogue, mẫu góc...



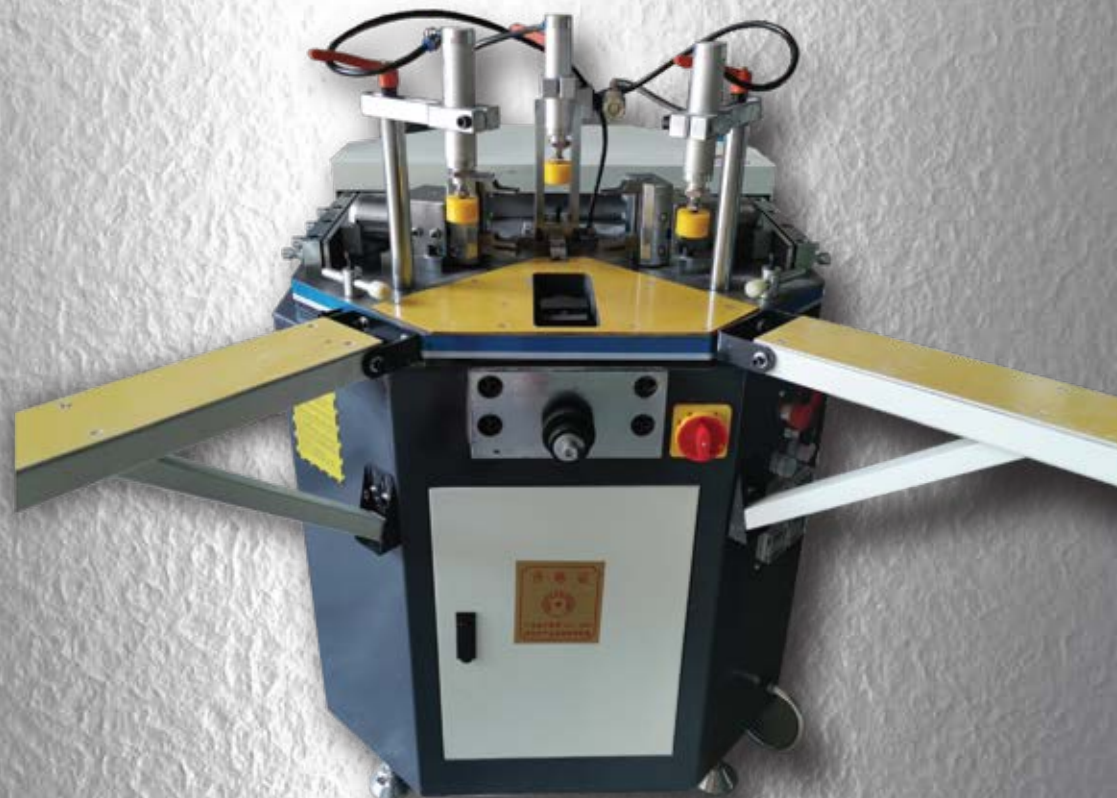
CẢI TIẾN

- Timer điều khiển hành trình lưới cắt
- Pitong kẹp chống văng nhôm
- Hãm khóa hơi
- Hệ thống đèn Led chiếu sáng
- Dây bọc INOX 304
- Mũ trượt thẳng đứng, tăng cường ốc định vị chắc chắn
- Ray trượt phi 40mm
- Giá đỡ 2 mặt
- Bình dầu làm mát chuyên nghiệp



CẢI TIẾN

- Máy ép góc điện tử
- Canh chỉnh nhanh chóng góc ép bằng Timer điện tử
- Không thay dao ép
- Hệ thống 03 ptiong kẹp phôi chắc chắn
- Đèn Led chiếu sáng
- Giá đỡ gấp gọn, tiết kiệm không gian sản xuất
- Tùy ý điều khiển hành trình nhanh chậm



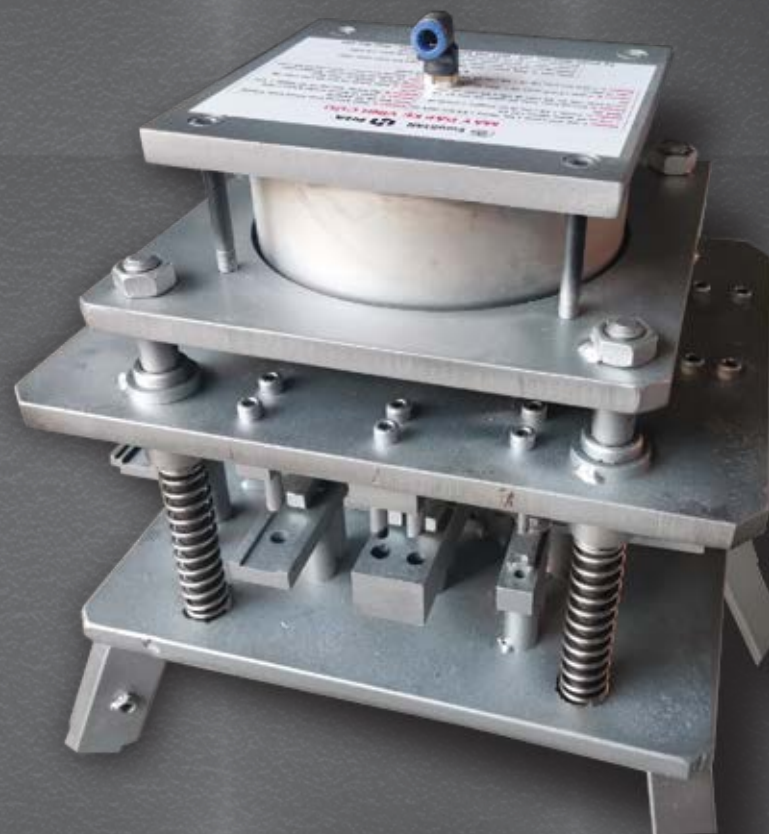
CẢI TIẾN

- Thay dao nhanh bằng hệ thống điện, hơi
- 01 Pitong dầu thủy lực đẩy hành trình
- 01 Pitong hơi rút hành trình
- 06 cữ chặn các hệ nhôm
- Canh chỉnh nhanh chóng, một lần cho các hệ nhôm
- Thiết kế chắc chắn, thẩm mỹ
- Tăng tốc độ sản xuất
- Giảm tiếng ồn



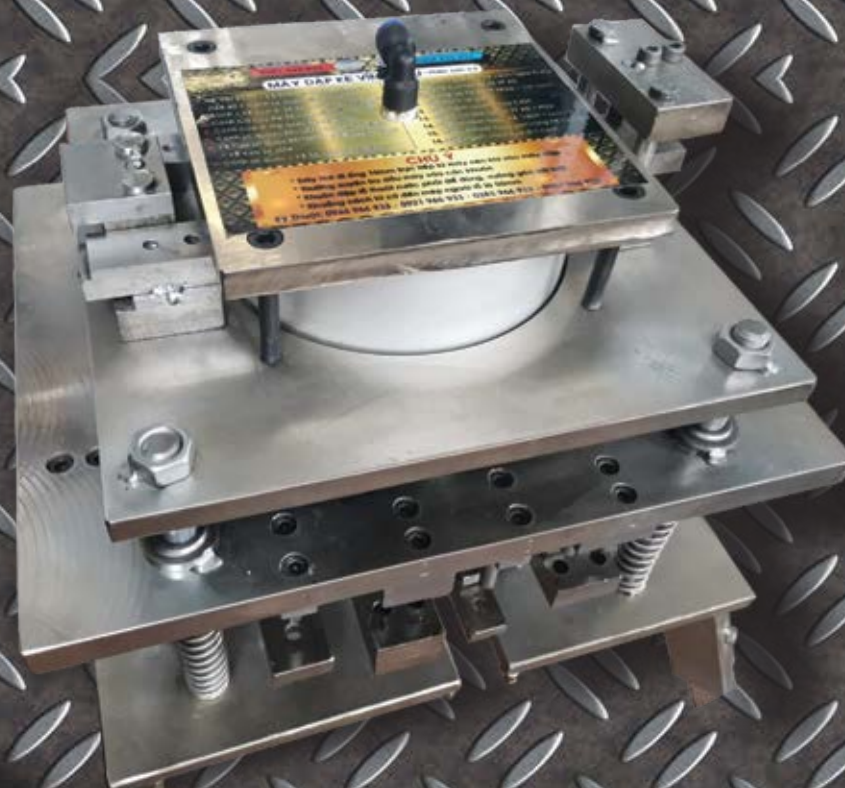
CẢI TIẾN

- Dập ke vĩnh cửu các hệ nhôm:
Xingfa, Topal Slima, JMA60, vít cạnh (PMA, Eurovn...)
Hệ nhôm cỡ 700, 1000...
- Dập khung bao 100 các hệ
- Dập lỗ thanh truyền khóa
- Dập ớp hông lùa 55
- Dập thoát nước gân ngoài
- Dập bánh xe lùa 55
- Thiết kế chắc chắn
- Sơn, không mạ, bảo hành chính hãng 36 tháng



CẢI TIẾN

- Dập ke vĩnh cửu các hệ nhôm:
XingFa, Topal Slima, **Topal Prima**, JMA60, Vát cạnh (Eurovn, PMA...)
Hệ nhôm cổ: Hệ 700, Hệ 1000
Tích hợp thêm các khuôn:
 - + Dập KB 100 Xingfa (KB cửa đi, KB cửa sổ, KB vách kính)
 - + **Dập KB 113 Topal Prima**
 - + **Dập chốt sập lùa 55 XFAD**
 - + **Dập ngàm khóa cửa đi 1 cánh**
 - + **Dập lỗ thanh truyền khóa**
 - + **Dập 02 loại ốp hông lùa 55**
 - + **Dập thoát nước gân ngoài**
 - + **Dập thoát nước gân trong**
 - + **Dập bánh xe lùa 55**
- **Mạ Niken 100%**, Bảo hành 36 tháng



CẢI TIẾN

- Dập ke vĩnh cửu các hệ nhôm:
XingFa, Topal Slima, Topal Prima, JMA60, Vát cạnh
(Eurovn, PMA...) **Maxpro, PMI 45, PMI 55, PMI 75, PMI 100F**

Hệ nhôm cổ: Hệ 700, Hệ 1000

Tích hợp thêm các khuôn:

- + Dập KB 100 Xingfa (KB cửa đi, KB cửa sổ, KB vách)
 - + Dập KB 113 Topal Prima
 - + **Dập lỗ hạt xoài thanh truyền khóa**
 - + Dập ngàm khóa cửa đi 1 cánh (**kể cả KB 100**)
 - + Dập lỗ thanh truyền khóa
 - + Dập 02 loại ốp hông lùa 55
 - + Dập thoát nước gân ngoài
 - + Dập thoát nước gân trong (**kể cả KB cửa sổ 100**)
 - + Dập bánh xe lùa 55
- Mạ Niken 100%, Bảo hành 36 tháng



CẢI TIẾN

- **Thân Máy:** Tủ thép tấm nguyên khối dày 12mm, đảm bảo máy cứng vững.
- **Ray trượt:** phi 25mm, giúp máy hoạt động êm ái, tránh sai lệch tọa độ
- **Xoay phôi:** Sử dụng motor điện và định vị bởi 14 bạc đạn.
- **Kẹp phôi:** mỗi bên 06 xilanh kẹp phôi
- **Đồng Hoạt Động:** 04 motor



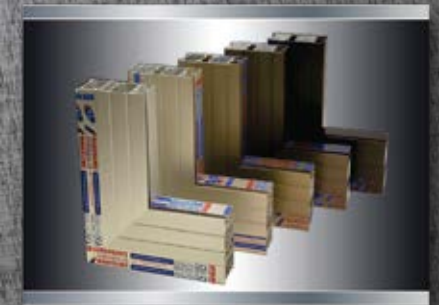
THỜI GIAN THỰC TẾ

- Cửa sổ mở quay: 28s
- Chốt sập cửa lùa: 49s
- Cửa đi mở quay: 1p32s



XI MẠ

- Namsung đã đầu tư dây chuyền xi mạ hiện đại, quy trình kiểm soát chất lượng nghiêm ngặt, sử dụng phương pháp Anod hóa, phủ màu ED bề mặt, tạo sản phẩm chất lượng, độ bóng cao, chống ăn mòn và bền với thời gian
- Tiêu chuẩn: TCXVN 330:2004
- Chứng loại: Anod
- Độ dày lớp phủ: 8-30um
- Dòng sản phẩm Xi Mạ với giá thành tương đương sơn tĩnh điện là sự lựa chọn cho ĐLSX



- Xingfawindow đã đầu tư dây chuyền sơn hiện đại, quy trình kiểm soát chất lượng nghiêm ngặt,
- Tiêu chuẩn: TCXVN 330:2004
- Chủng loại: sơn tĩnh điện
- Loại sơn: Akazanobel
- Với độ dày đa dạng từ 1.2mm, 1.4mm, 1.6mm, 2mm và các màu thông dụng đầy đủ, giá thành hợp lý là lựa chọn cho các nhà sản xuất, bên cạnh đó XINGFAWINDOW cho ra thêm hệ bầu, màu ánh kim, tạo đa dạng sản phẩm



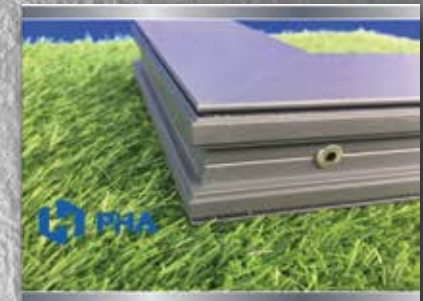
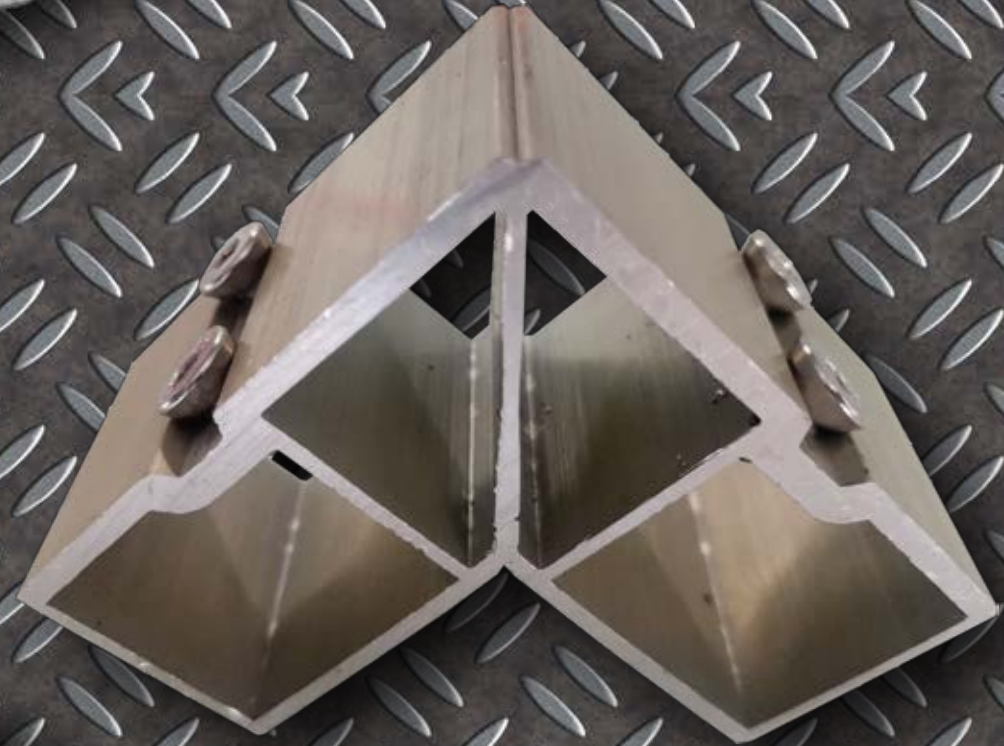
AUSTDOOR đã đầu tư dây chuyền sơn hiện đại, quy trình kiểm soát chất lượng nghiêm ngặt,

- Tiêu chuẩn: TCXVN 330:2004
- Chủng loại: sơn tĩnh điện
- Loại sơn: Akazanobel
- Với độ dày đa dạng từ 1.2mm -2mm và các màu thông dụng đầy đủ, giá thành hợp lý là lựa chọn cho các nhà sản xuất, bên cạnh đó TOPAL cho ra thêm PRIMA, màu ánh kim, tạo đa dạng sản phẩm



ƯU ĐIỂM

- Phôi nhôm 6063T5
- Hóa già & mạ Crom tăng cứng
- Điểm Taro dày 4.5mm, tăng độ cứng khi xiết vít
- Vít INOX 304
- Lỗ vít sâu, khít, tránh bị chèn ren đầu vít khi xiết chặt
- Giải pháp ke vĩnh cửu cho các HỆ NHÔM: Xingfa, Xếp trượt, Topal Prima, Topal Slima, JMA60, Hệ vát cạnh, Ke vát cạnh trần khoan, ke vĩnh cửu hệ 700, hệ 100, Maxpro, Long vân, PMI 45, 55, 70, 75, 100F...
- Sản phẩm do EUROSTAR - PHA sản xuất



ƯU ĐIỂM

- Phôi nhôm 6063T5
- Hóa già & mạ Crom tăng cứng
- Điểm Taro dày 4.5mm, tăng độ cứng khi xiết vít
- Vít INOX 304
- Lỗ vít sâu, khít, tránh bị chèn ren đầu vít khi xiết chặt
- Giải pháp thay thế bản Rive:
 - Tiết kiệm mã nhôm
 - Góc kín khít nhờ xiết chặt
 - Tạo góc 45 độ
 - Tăng hiệu suất
 - Tăng độ chịu lực tì của kính
- Sản phẩm do EUROSTAR - PHA sản xuất



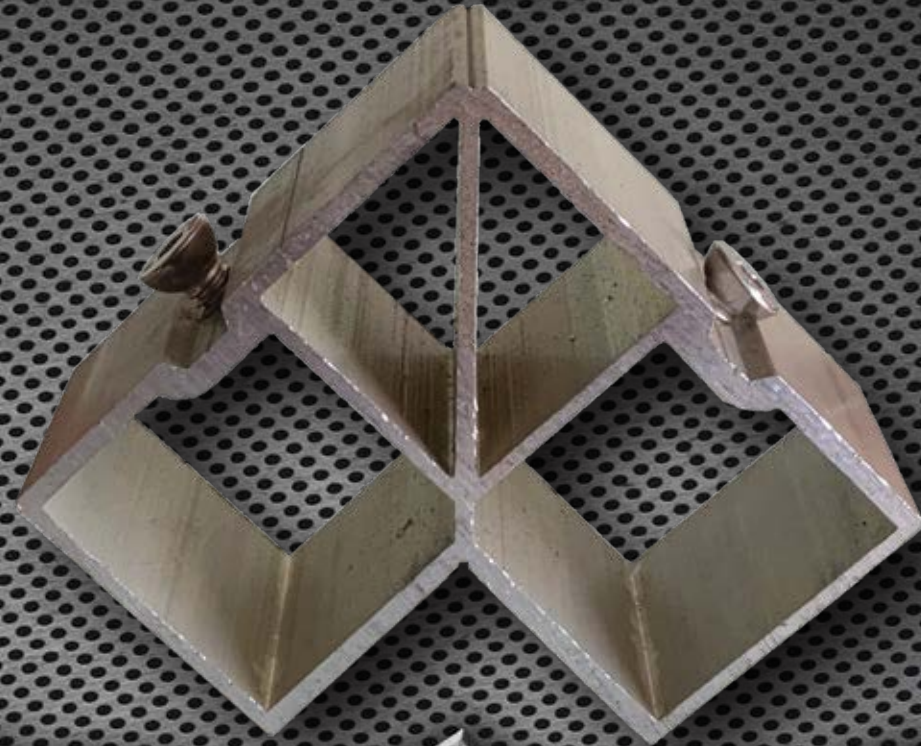
ƯU ĐIỂM

- Phôi nhôm 6063T5
- Hóa già & mạ Cromn tăng cứng
- Điểm Taro dày 4.5mm, tăng độ cứng khi xiết vít
- Vít INOX 304
- Lỗ vít sâu, khít, tránh bị chờn ren đầu vít khi xiết chặt
- Giải pháp thay thế bản Rive:
 - Tiết kiệm mã nhôm
 - Góc kín khít nhờ xiết chặt
 - Tạo góc 45 độ
 - Tăng hiệu suất
 - Tăng độ chịu lực từ cửa kính
- Sản phẩm do EUROSTAR - PHA sản xuất



ƯU ĐIỂM

- Phôi nhôm 6063T5
- Hóa già & mạ Cromn tăng cứng
- Điểm Taro dày 4.5mm, tăng độ cứng khi xiết vít
- Vít INOX 304
- Lỗ vít sâu, khít, tránh bị chèn ren đầu vít khi xiết chặt
- Giải pháp thay thế ke 14 x 36 cũ:
 - Ôm trọn khoan bên trong
 - Tăng độ kín khít góc phía kính
 - Tăng độ chịu lực tỳ của kính khi lắp kính, tránh bị hở góc
 - Giải pháp tư vấn khách hàng
- Sản phẩm do EUROSTAR-PHA sản xuất



ƯU ĐIỂM

- Với trang bị đầy đủ máy móc nhất hiện nay: Máy uốn vòm CNC, máy uốn thủy lực 20 tấn
- Đầy đủ các bộ khuôn uốn vòm cho hầu hết các hệ nhôm trên thị trường
- Đội ngũ nhân sự và kỹ thuật chuyên nghiệp, chuyên xử lý các vòm khó
- Hoàn thiện các vòm với độ sắc nét cao
- Dịch vụ chăm sóc khách hàng chu đáo
- Có sẵn các hệ nhôm, khách hàng không cần phải chuyển thanh nhôm



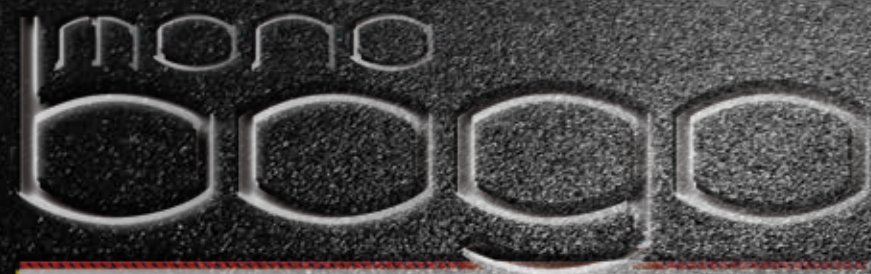


CÔNG CỤ DÀNH CHO SALES



BẾP SANG NHÀ ẤM





ALUMI - HARDWARE - EDON

COLLECTION
2021

CASEMENT WINDOW & DOOR HINGE

Model: WD 14 - WD 15

Color: Black, Silver, Light Bronze

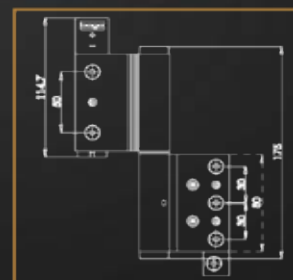
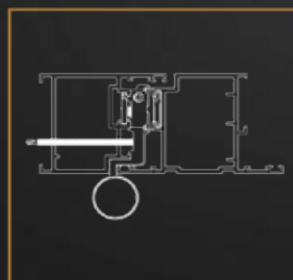
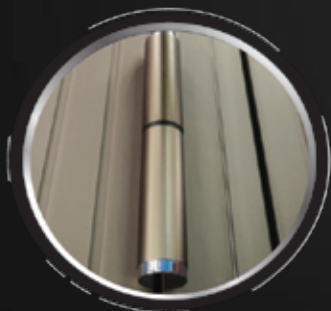
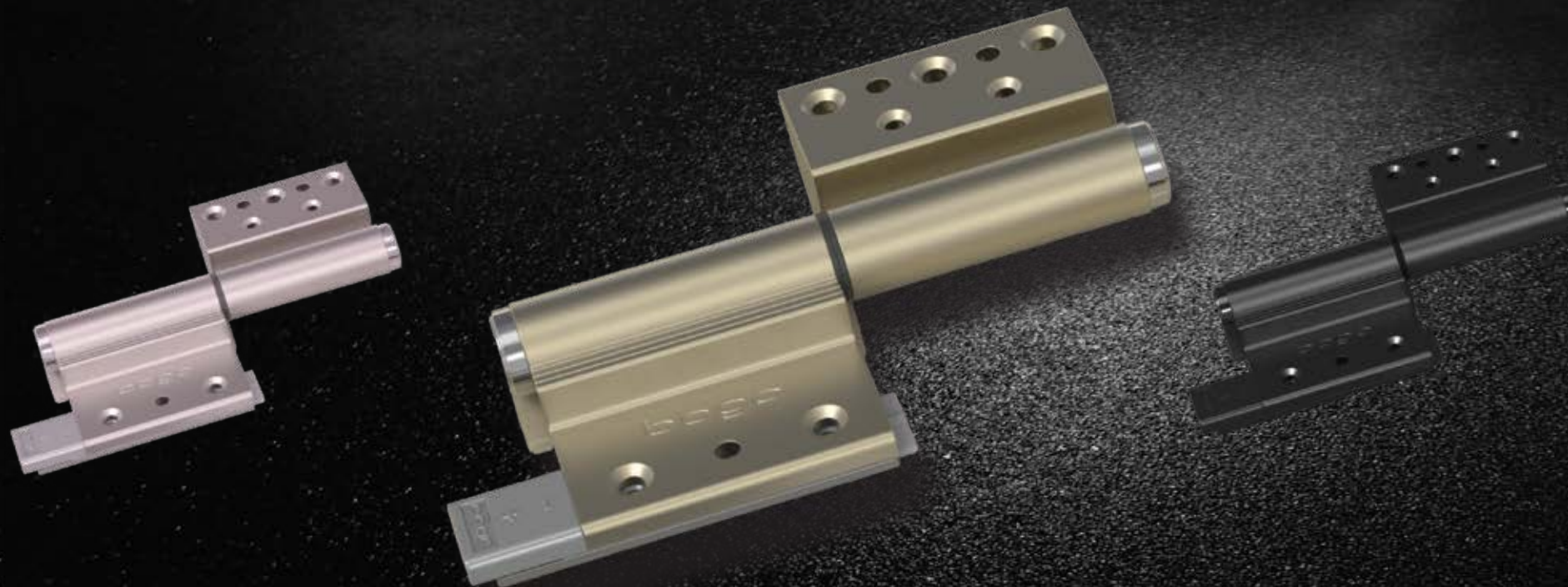
Surface treatment: Oxidation

Color warranty: 10 years

Technical warranty: 02 years

Usage: Open Window & Door

mono
bogo
ALUMI · HARDWARE · DOOR



CASEMENT WINDOW & DOOR HINGE

mono
bogo
ALUMI · HARDWARE · DOOR

Model: WD 12

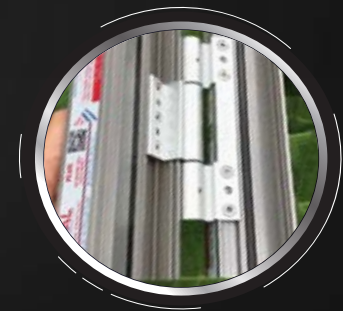
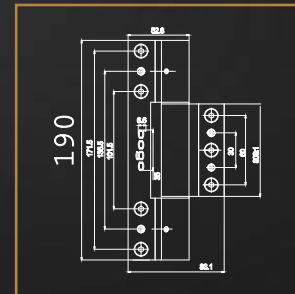
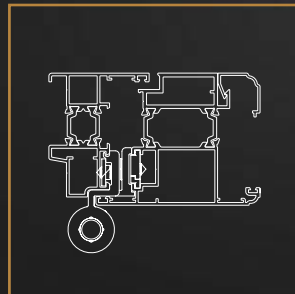
Color: Black, Silver, Light Bronze

Surface treatment: Oxidation

Color warranty: 10 years

Technical warranty: 02 years

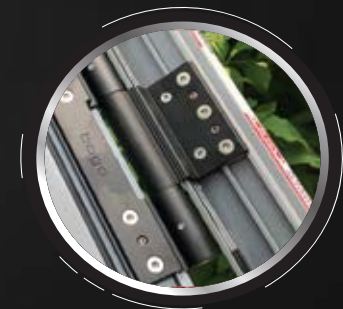
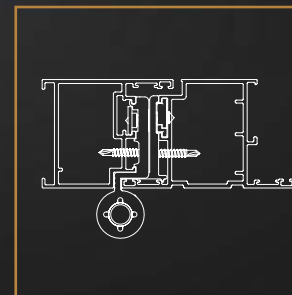
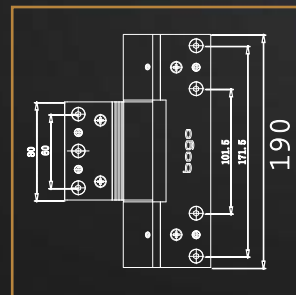
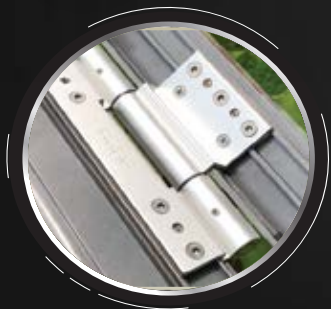
Usage: Open Window & Door



CASEMENT WINDOW & DOOR HINGE

mono
bogo
ALUMI · HARDWARE · DOOR

Model: WD24 - WD 25
Color: Black, Silver, Light Bronze
Surface treatment: Oxidation
Color warranty: 10 years
Technical warranty: 02 years
Usage: Open Window & Door



DOOR HANDLE SET

Model: B12017-ET

Color: Black, Silver, Light Bronze

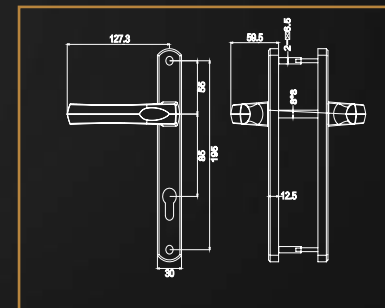
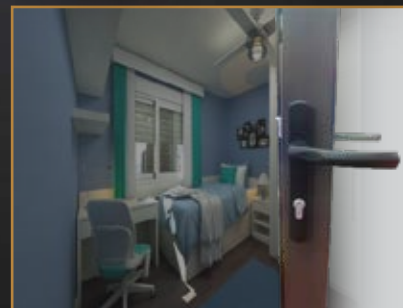
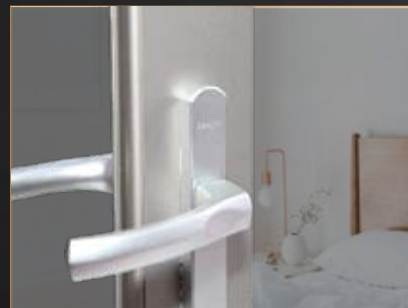
Surface treatment: Oxidation

Color warranty: 10 years

Technical warranty: 02 years

Usage: Open Door, Folding door

mono
bogo
ALUMI · HARDWARE · DOOR





DOOR HANDLE SET

Model: BL1017

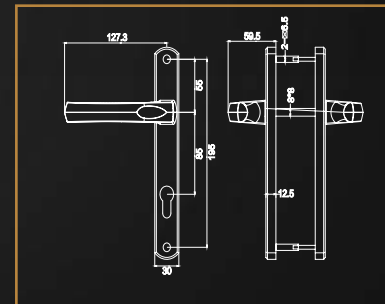
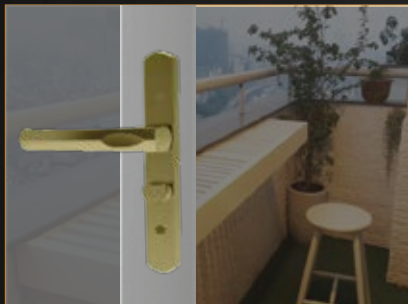
Color: Black, Silver, Light Bronze

Surface treatment: Oxidation

Color warranty: 10 years

Technical warranty: 02 years

Usage: Balcony door



DOOR HANDLE SET

Model: BL9738

Color: Black, Silver, Light Bronze

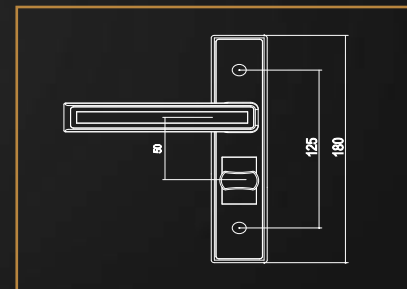
Surface treatment: Oxidation

Color warranty: 10 years

Technical warranty: 02 years

Usage: Bathroom door

mono
bogo
ALUMI · HARDWARE · DOOR



WINDOW HANDLE

Model: BLP9217

Color: Black, Silver, Light Bronze

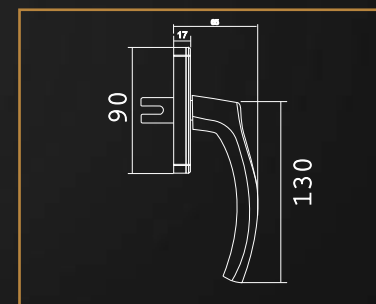
Surface treatment: Oxidation

Color warranty: 10 years

Technical warranty: 02 years

Usage: Casement window, Sliding window & door

mono
bogo
ALUMI · HARDWARE · DOOR



WINDOW HANDLE

Model: BLX0759

Color: Black, Silver, Light Bronze

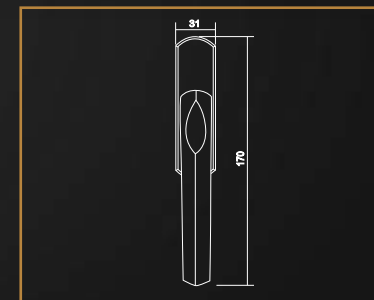
Surface treatment: Oxidation

Color warranty: 10 years

Technical warranty: 02 years

Usage: Open & Awning window

mono
bogo
ALUMI · HARDWARE · DOOR



WINDOW HANDLE

Model: BL0253

Color: Black, Silver, Light Bronze

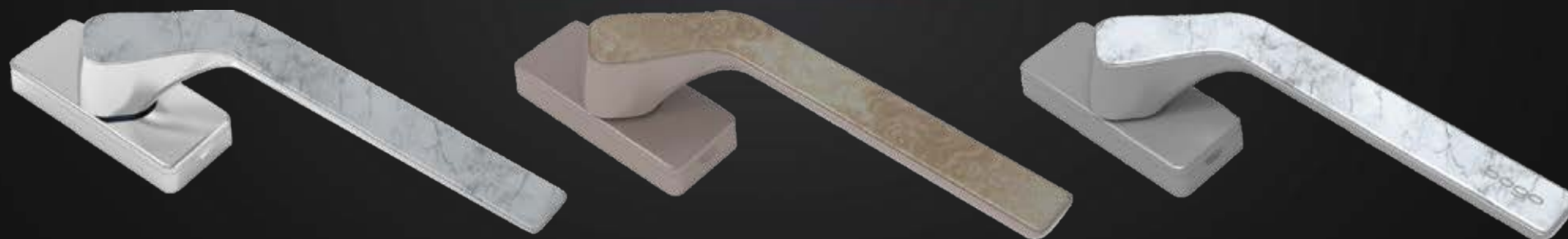
Surface treatment: Oxidation

Color warranty: 10 years

Technical warranty: 02 year

Usage: Open & Sliding window & door

mono
bogo
ALUMI · HARDWARE · DOOR



WINDOW HANDLE

Model: BL0252

Color: Black, Silver, Light Bronze

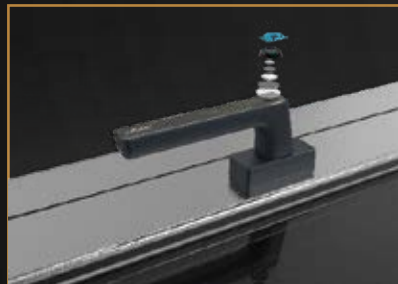
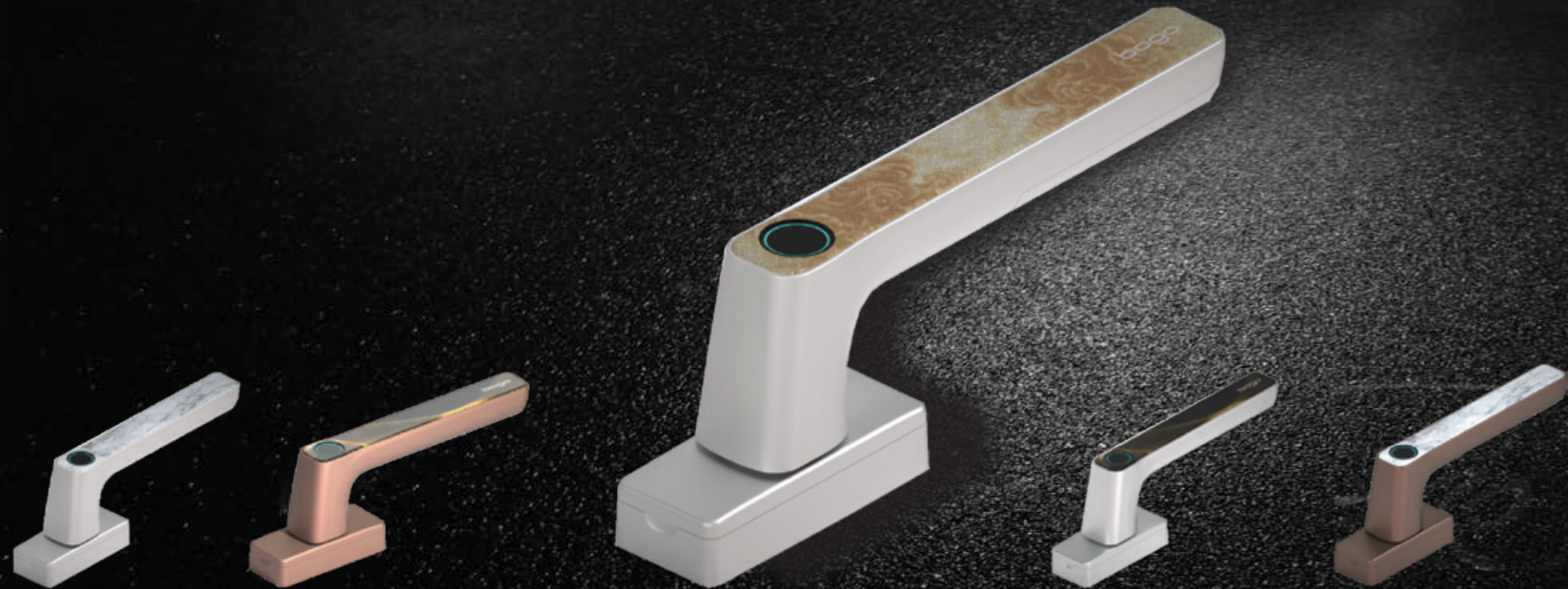
Surface treatment: Oxidation

Color warranty: 10 years

Technical warranty: 02 year

Usage: Open & Sliding window & door

mono
bogo
ALUMI · HARDWARE · DOOR



SLIDING WINDOW LOCK

Model: BYBQ120A

Color: Black, Silver, Light Bronze

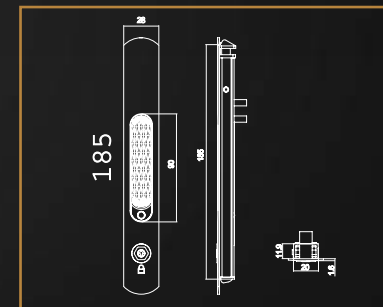
Surface treatment: Oxidation

Color warranty: 10 years

Technical warranty: 02 years

Usage: Sliding windows & doors

mono
bogo
ALUMI · HARDWARE · DOOR



SLIDING WINDOW LOCK

Model: BY-BQ422A

Color: Black, Silver, Light Bronze

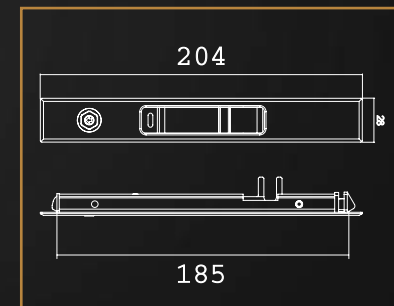
Surface treatment: Oxidation

Color warranty: 10 years

Technical warranty: 02 years

Usage: Sliding Windows & Doors

mono
bogo
ALUMI · HARDWARE · DOOR



SLIDING DOOR LOCK

Model: ET-2272A

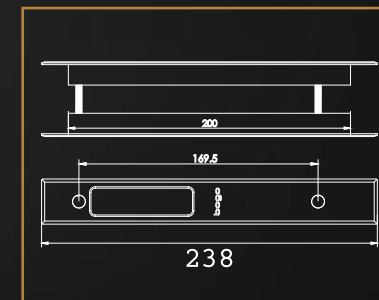
Color: Black, Silver, Light Bronze

Surface treatment: Oxidation

Color warranty: 10 years

Technical warranty: 02 years

Usage: Sliding doors



SLIDING DOOR HANDLE

Model: BLLS-290

Color: Black, Silver, Light Bronze

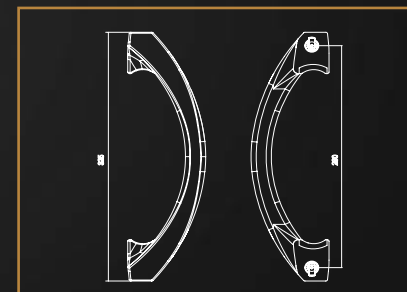
Surface treatment: Oxidation

Color warranty: 10 years

Technical warranty: 02 years

Usage: Sliding doors

mono
bogo
ALUMI · HARDWARE · DOOR



SLIDING DOOR LOCK

Model: BL-ET20

Color: Black, Silver, Light Bronze

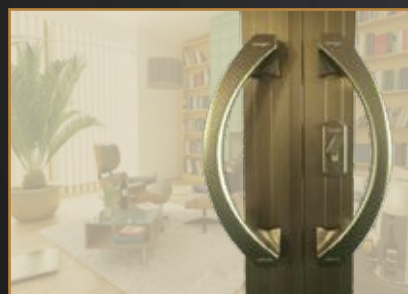
Surface treatment: Oxidation

Color warranty: 10 years

Technical warranty: 02 years

Usage: Sliding doors

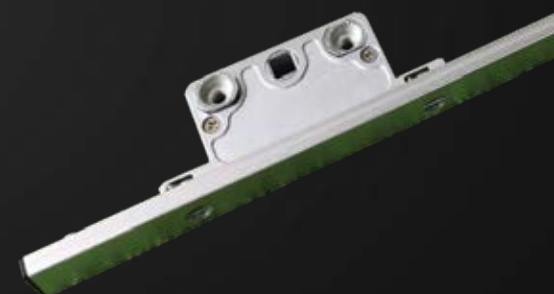
mono
bogo
ALUMI · HARDWARE · DOOR



FOLDING DOOR ACCESSORIES

Model: Folding door accessories
Color: Black, Silver, Light Bronze
Surface treatment: Oxidation
Color warranty: 10 years
Technical warranty: 02 years
Usage: Folding door

mono
bogo
ALUMI · HARDWARE · DOOR



LOCK CYLINDER

Model: DK - SK

Color: Standard

Surface treatment: None

Color warranty: 10 years

Technical warranty: 02 years

Usage: Xingfa, Topal Prima, JMA60, Maxpro, PMI...

mono
bogo
ALUMI · HARDWARE · DOOR



PEG HOLE

Model: FC3008

Color: Light Bronze

Surface treatment: Oxidation

Color warranty: 10 years

Technical warranty: 02 years

Usage: Open Doors (2, 4 Leafs)



SLIDING DOOR ROLLER

Model: BX - 143

Color: Standard

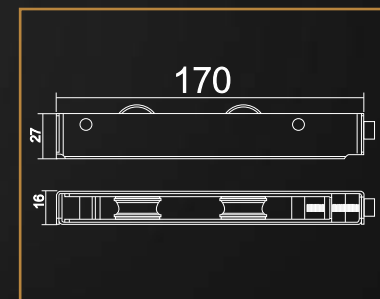
Surface treatment: SUS 304

Color warranty: 10 years

Technical warranty: 02 years

Usage: Sliding Door & Window

mono
bogo
ALUMI · HARDWARE · DOOR



FRICION SERIES

Model: JL 10-12-14-16
Color: Standard SUS 304
Surface treatment: None
Color warranty: 10 years
Technical warranty: 02 years
Usage: Open & Awning window



LIMITER STAY

Model: FC1812

Color: SUS 304

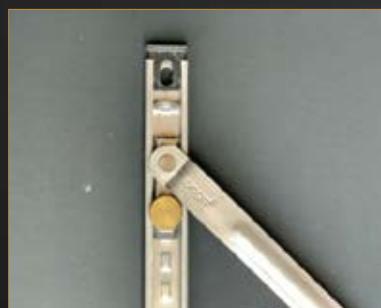
Surface treatment: None

Color warranty: 10 years

Technical warranty: 02 years

Usage: Open windows

mono
bogo
ALUMI · HARDWARE · DOOR



LIMITER STAY

Model: SSC10 - 12
Color: Standard SUS 304
Surface treatment: None
Color warranty: 10 years
Technical warranty: 02 years
Usage: Awning window

mono
bogo
ALUMI · HARDWARE · DOOR



DOUBLE-ACTING LOCK

Model: MC003

Color: Standard

Surface treatment: None

Color warranty: 10 years

Technical warranty: 02 years

Usage: Open windows & doors (2, 4 leafs)



CASEMENT WINDOW & DOOR LOCK POINT - LOCK SEAT

Model: Series
Color: Standard
Surface treatment: None
Color warranty: 10 years
Technical warranty: 02 years
Usage: Open & Sliding windows & doors



T SHAPE PART

Model: Z60T

Color: Standard

Surface treatment: None

Color warranty: 10 years

Technical warranty: 02 years

Usage: Open & Sliding windows & doors

mono
bogo
ALUMI · HARDWARE · DOOR



CASEMENT WINDOW & DOOR LOCK SEAT

Model: Series
Color: Standard
Surface treatment: None
Color warranty: 10 years
Technical warranty: 02 years
Usage: Open windows & doors



CASEMENT DOOR LOCK BODY

Model: ZY3085

Color: Standard SUS 304

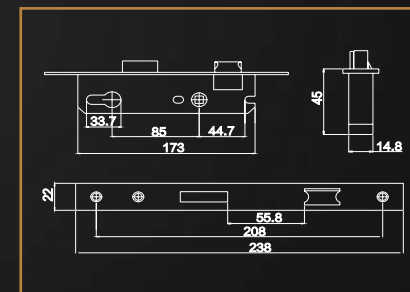
Surface treatment: None

Color warranty: 10 years

Technical warranty: 02 years

Usage: Open Door, Folding door

mono
bogo
ALUMI · HARDWARE · DOOR



CASEMENT DOOR MULTI POINT LOCK BODY

Model: ZY88530

Color: Standard SUS 304

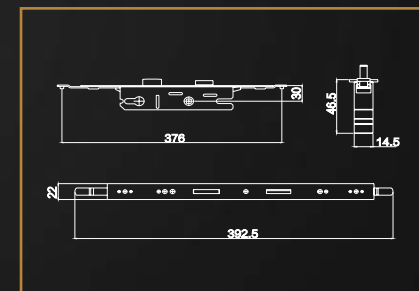
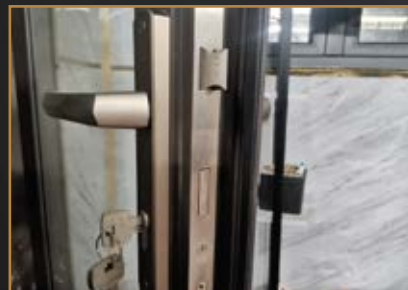
Surface treatment: None

Color warranty: 10 years

Technical warranty: 02 Years

Usage: Open Door, Folding door

mono
bogo
ALUMI · HARDWARE · DOOR





ĐỒNG HÀNH CÙNG PHÁT TRIỂN

312 Lê Thị riêng, Lô A6, A7, A8, Quận 12, HCM
50/4 Nguyễn Thị Thử, Hóc Môn, HCM
Hotline: 0961 966 933 - 0908 844 844

Web: maynhom.vn - phuhoananh.com - bogovn.com

EUROSTAR